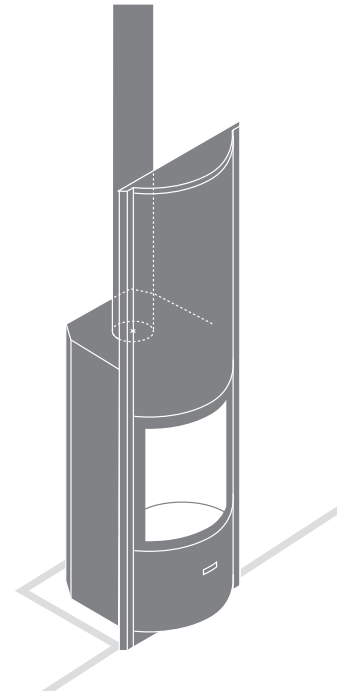


# 30-in B | De haard



<b>3 deuren</b>	glazen deur, volle deur, open haard
<b>controle van de vlam</b>	fijne afstelling van de verbrandingslucht
<b>dichtheid</b>	controle van de verdeling van de verbrandingslucht, raamspoeling, geen verbruik van omgevingslucht, geen CO in de woonkamer
<b>uitstekend rendement</b>	zelfs op half vermogen
<b>weinig vervuילend</b>	lage uitstoot van CO en fijn stof, zelfs op half vermogen
<b>buitenluchtinlaat</b>	onderaan
<b>zuinig</b>	laag houtverbruik
<b>voor traditionele en lage energie woningen</b>	✓
<b>rookuitlaat van 180 mm</b>	bovenaansluiting



## TECHNISCHE KENMERKEN

### ALGEMEEN

TYPE HAARD	ingebouwd
MATERIALEN	staal + vuurvastestenen
KLEUR	Stûv grey
LADEN	manueel
BRANDSTOF	hout
STAND HOUSBLOKKEN	verticaal
MAX. LENGTE HOUSBLOKKEN	vert. 50 cm
MAX. LENGTE HOUSBLOKKEN	hor. 33 cm

### GEWICHT / AFMETINGEN

GEWICHT	200 kg
Ø ROOKKANAAL	180 mm
Ø WARMELUCHTUITLATEN	150 mm
Ø BUITENLUCHTINLAAT	100 mm

### LUCHT

RECHTSTREEKSE BUITENAANSLUITING	✓
AFSTELLING PRIMAIRE LUCHT	✓
AFSTELLING SECONDAIRE LUCHT	✓
NAVERBRANDING	✓
DICHTHEID	+++
VENTILATOR	○
OVERVERHITTINGSINDICATOR	✗

### PRESTATIES

NOMINAAL VERMOGEN	10 kW
BENUTTINGSBEREIK	5-12 kW
RENDEMENT	81 %
CO UITSTOOT	0,05 %
UITSTOOT FIJN STOF	28 mg/Nm <sup>3</sup>
HOOTVERBRUIK	1,7 - 3,3 kg/h
MINIMALE TREK	12 Pa
MASSADEBIET VAN DE ROOKGASSEN	8,1 g/s
GEMIDDELTE T° VAN DE ROOKGASSEN	263 °C
VERBRUIK VAN LUCHT VOOR DE VERBRANDING	22 m <sup>3</sup> /h
ENERGIE-EFFICIËNTIE-INDEX (EEI)	108
ENERGIE-EFFICIËNTIEKLASSE	A+

### MINIMALE ISOLATIEDIKTE TUSSEN HAARD EN BRANDBARE MATERIALEN

ACHTERKANT	4 cm
ZIJKANT	4 cm
BOVENKANT	9 cm
ONDERKANT	0 cm

### ACCESSOIRES / UITRUSTING

ACCUMULATIE	✗
KAST	✗
BARBECUE	○
ASLADE	✓
CONVECTIE	✓
FRONTPANEEL	○
OPEN HAARD	✓
MOBILOBOX	○
VLOERPLAAT	○
PLAATSKLAAR	○
HOUSBLOKKENREK	○
ROTREND	✗
SOKKEL	✗
VENTILATOR	○
LIFTDEUR	✗

### LEGENDE

✓	STANDAARD
✗	NIET BESCHIKBAAR
○	OPTIONEEL

beantwoordt aan:

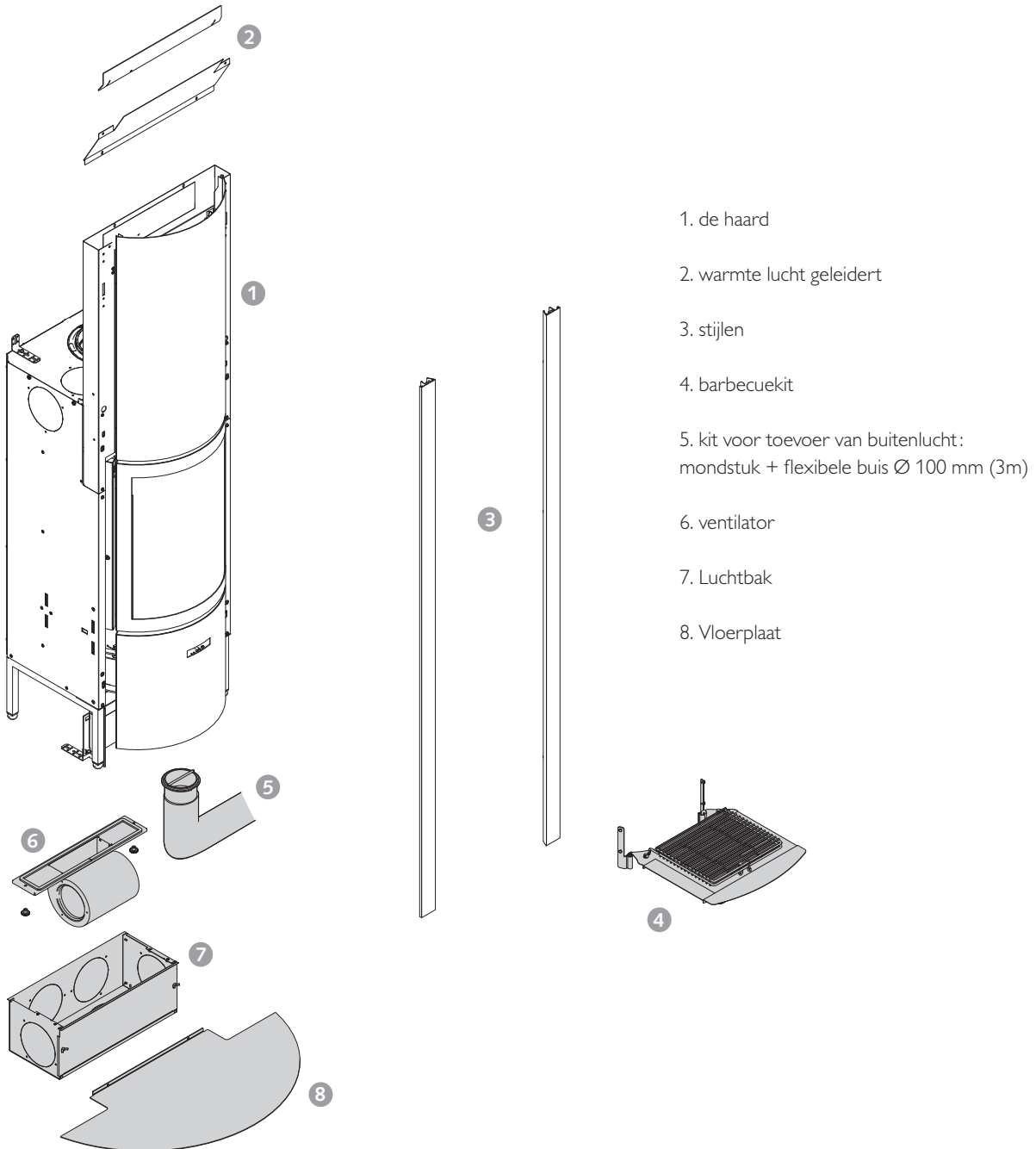
- Art. 15A B-VG (AT) - BE Phase 1, 2 & 3  
- O'Pair (CH) - BImSchV1 & 2 (DE)



# 30-in B | De haard



## DE BASISHAARD EN ZIJN OPTIES

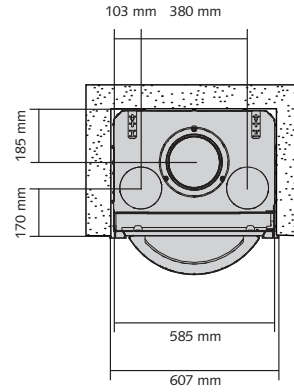
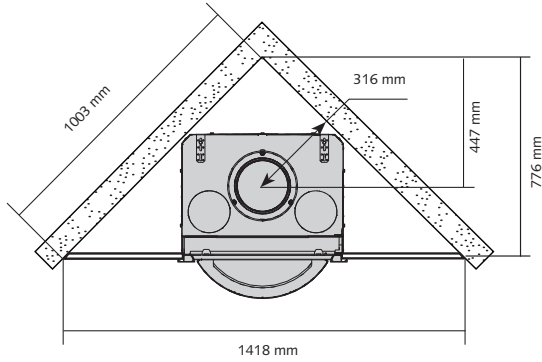


# 30-in B | De haard

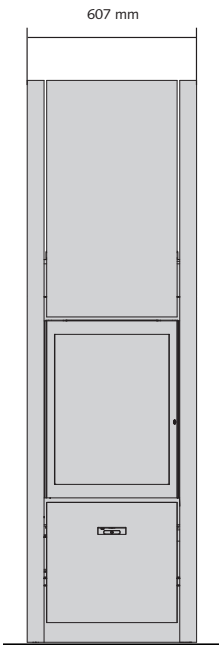


## AFMETINGEN VAN DE 30-IN "B" MET AANGEBRACHTE STIJLEN

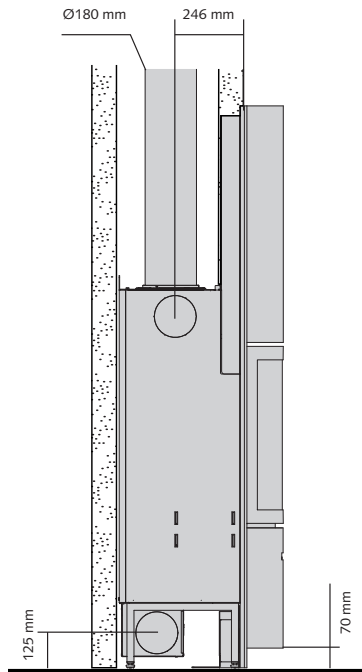
### BOVENAANZICHTEN



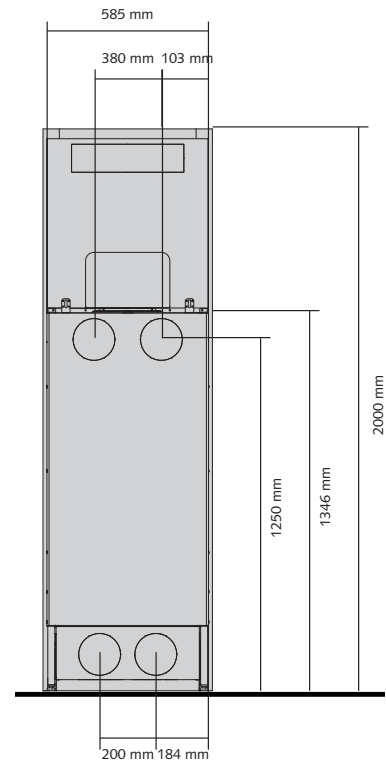
### VOORAANZICHT



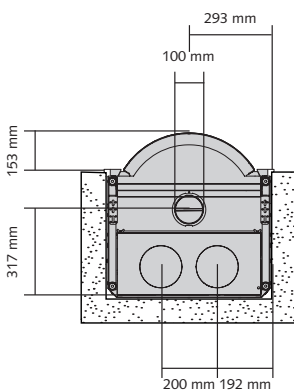
### ZIJAAANZICHT



### ACHTERAANZICHT



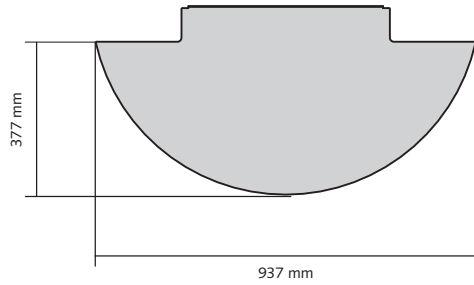
### ONDERAANZICHT



# 30-in B + accessoires



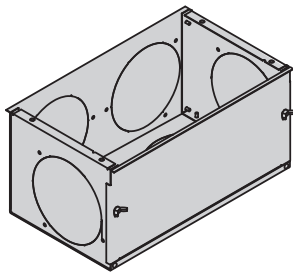
VLOERPLAAT



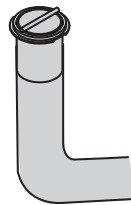
AFWERKING STIJLEN (STANDARD BIJGELEVERD)



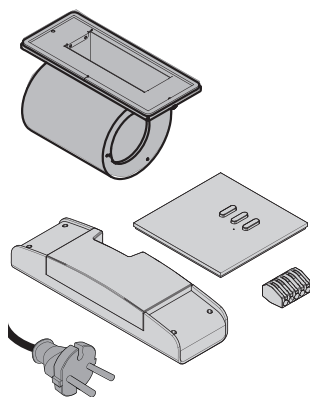
LUCHTDOOS



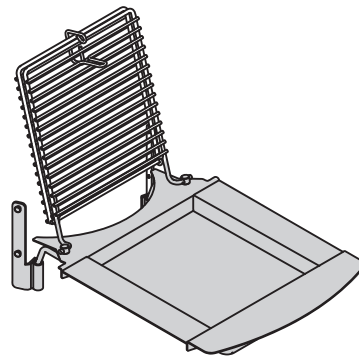
LUCHTINLAATKIT



VENTILATIEKIT



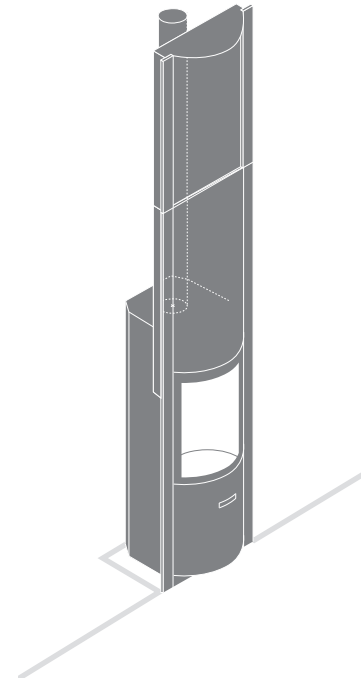
BARBECUE



# 30-in R | De haard



<b>3 deuren</b>	glazen deur, volle deur, open haard
<b>controle van de vlam</b>	fijne afstelling van de verbrandingslucht
<b>dichtheid</b>	controle van de verdeling van de verbrandingslucht, raamspoeling, geen verbruik van omgevingslucht, geen CO in de woonkamer
<b>uitstekend rendement</b>	zelfs op half vermogen
<b>weinig vervuילend</b>	lage uitstoot van CO en fijn stof, zelfs op half vermogen
<b>buitenluchtinlaat</b>	onderaan
<b>zuinig</b>	laag houtverbruik
<b>voor traditionele en lage energie woningen</b>	✓
<b>rookuitlaat van 180 mm</b>	bovenaansluiting



## TECHNISCHE KENMERKEN

### ALGEMEEN

TYPE HAARD	ingebouwd
MATERIALEN	staal + vuurvastestenen
KLEUR	Stûv grey
LADEN	manueel
BRANDSTOF	hout
STAND HOUTBLOKKEN	verticaal
MAX. LENGTE HOUTBLOKKEN	vert. 50 cm
MAX. LENGTE HOUTBLOKKEN	hor. 33 cm

### GEWICHT / AFMETINGEN

GEWICHT	200 kg
Ø ROOKKANAAL	180 mm
Ø WARMELUCHTUITLATEN	150 mm
Ø BUITENLUCHTINLAAT	100 mm

### LUCHT

RECHTSTREEKSE BUITENAANSLUITING	✓
AFSTELLING PRIMAIRE LUCHT	✓
AFSTELLING SECONDAIRE LUCHT	✓
NAVERBRANDING	✓
DICHTHEID	+++
VENTILATOR	○
OVERVERHITTINGSINDICATOR	✗

### PRESTATIES

NOMINAAL VERMOGEN	10 kW
BENUTTINGSBEREIK	6-12 kW
RENDEMENT	81 %
CO UITSTOOT	0,05 %
UITSTOOT FIJN STOF	28 mg/Nm <sup>3</sup>
HOUTVERBRUIK	1,7 - 3,3 kg/h
MINIMALE TREK	12 Pa
MASSADEBIET VAN DE ROOKGASSEN	8,1 g/s
GEMIDDELTE T° VAN DE ROOKGASSEN	263 °C
VERBRUIK VAN LUCHT VOOR DE VERBRANDING	22 m <sup>3</sup> /h
ENERGIE-EFFICIËNTIE-INDEX (EEI)	108
ENERGIE-EFFICIËNTIEKLASSE	A+

### MINIMALE ISOLATIEDIKTE TUSSEN HAARD EN BRANDBARE MATERIALEN

ACHTERKANT	4 cm
ZIJKANT	4 cm
BOVENKANT	9 cm
ONDERKANT	0 cm

### ACCESSOIRES / UITRUSTING

ACCUMULATIE	✗
KAST	✗
BARBECUE	○
ASLADE	✓
CONVECTIE	✓
FRONTPANEEL	○
OPEN HAARD	✓
MOBILOBOX	○
VLOERPLAAT	○
PLAATSKLAAR	○
HOUTBLOKKENREK	○
ROTREND	✗
SOKKEL	✗
VENTILATOR	○
LIFTDEUR	✗

### LEGENDE

✓	STANDAARD
✗	NIET BESCHIKBAAR
○	OPTIONEEL

beantwoordt aan:

- Art. 15A B-VG (AT) - BE Phase 1, 2 & 3  
- OPair (CH) - BImSchV1 & 2 (DE)



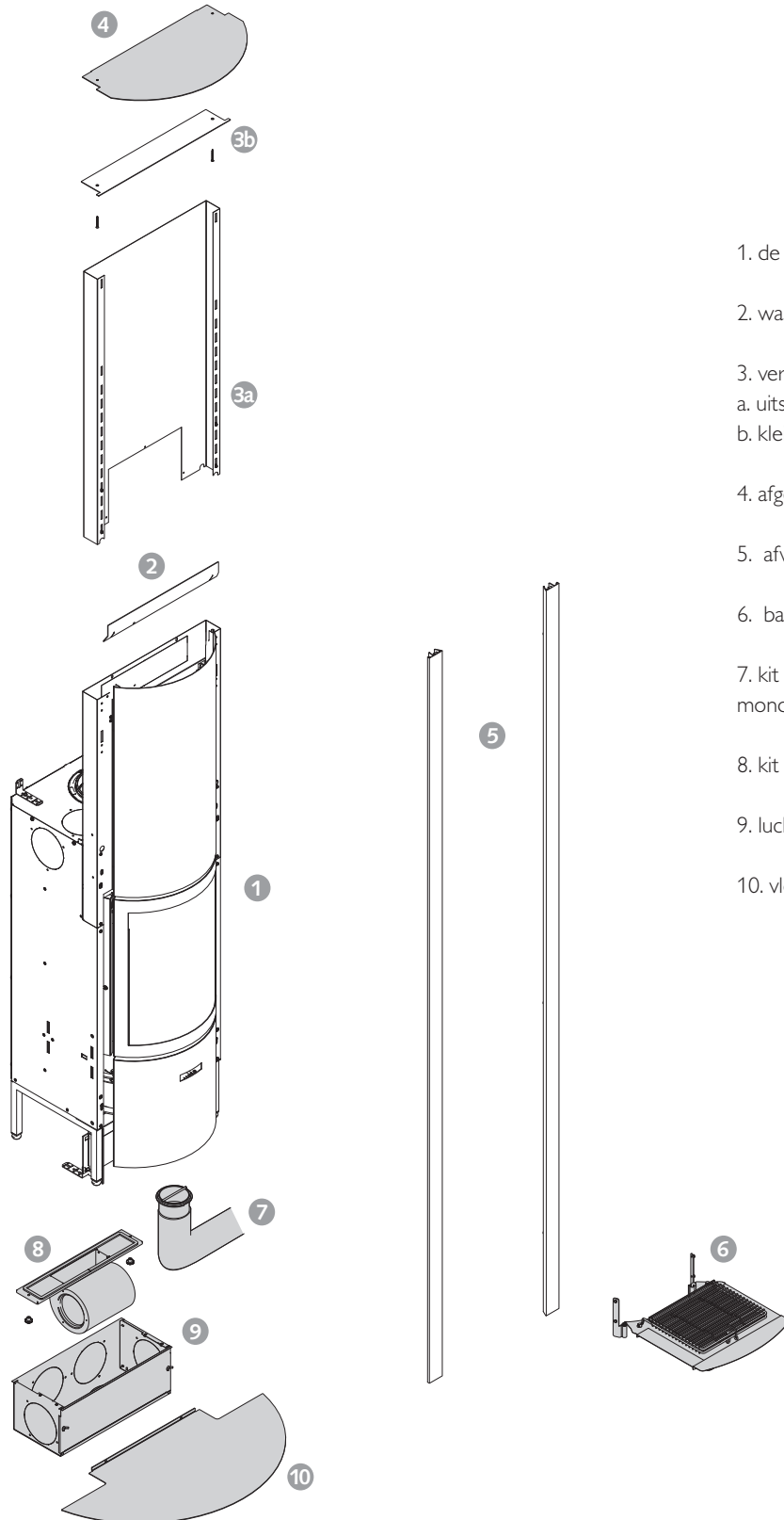
Le label du chauffage du bois



# 30-in R | De haard



## DE BASISHAARD EN ZIJN OPTIES



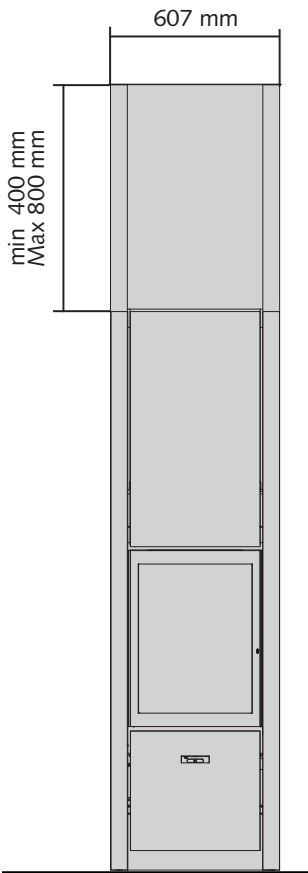
- 1. de haard
- 2. warmte lucht geleidert
- 3. verhoging
  - a. uitschuifbare verhoging
  - b. kleine plafondbescherming
- 4. afgeronde plafondbescherming
- 5. afwerking stijlen 2800mm
- 6. barbecuekit
- 7. kit voor toevoer van buitenlucht:  
mondstuk + flexibele buis Ø 100 mm
- 8. kit ventilator
- 9. luchtbak
- 10. vloerplaat

# 30-in R | De haard

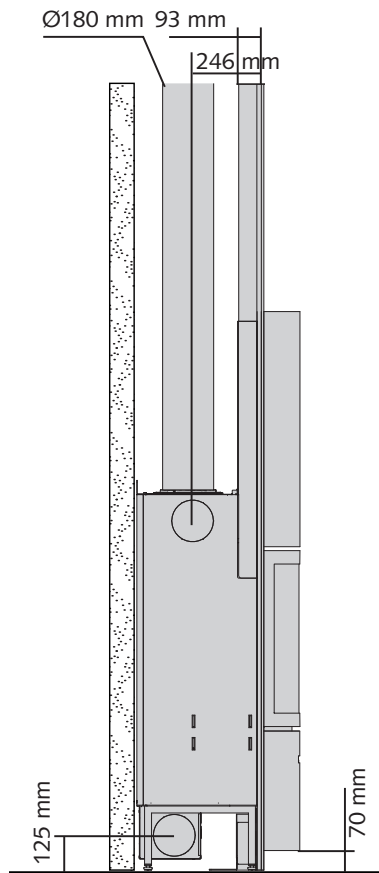


## AFMETINGEN VAN DE 30-IN "R"

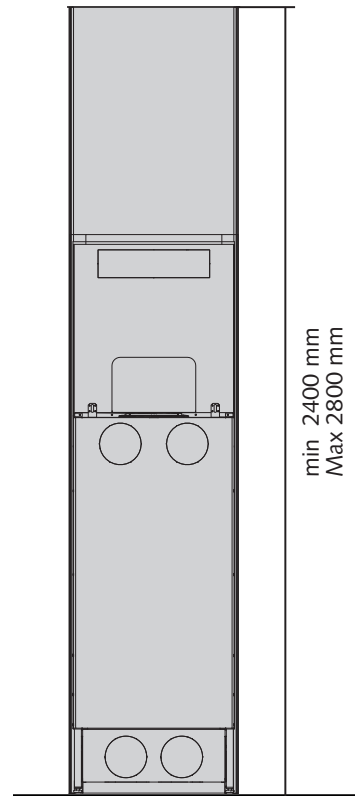
VOORAANZICHT



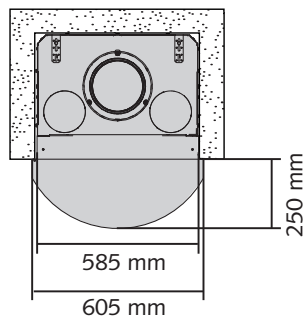
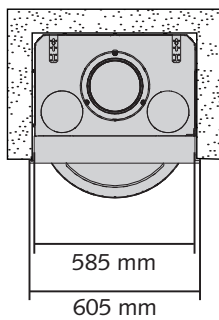
ZIJAANZICHT



ACHTERAANZICHT



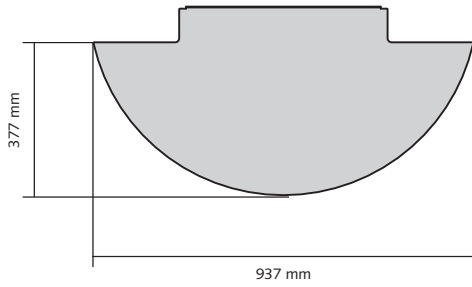
BOVENAANZICHT



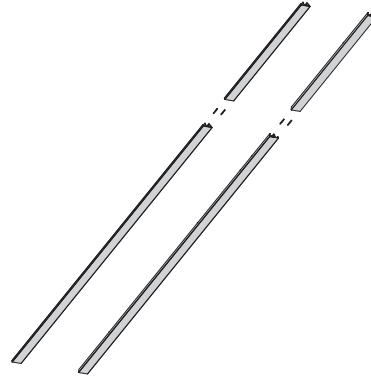
# 30-in R + accessoires



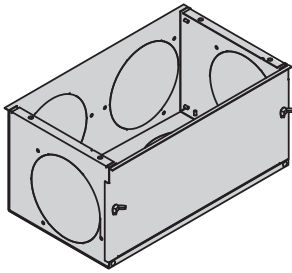
## VLOERAFWERKINGSPLAAT



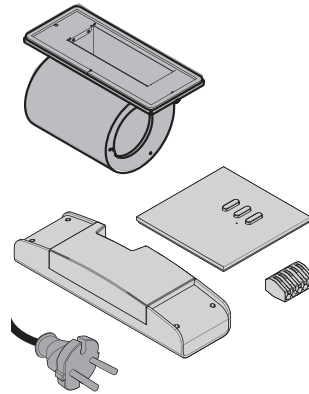
## AFWERKING STIJLEN



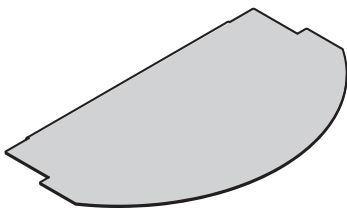
## LUCHTDOOS



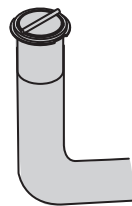
## VENTILATIEKIT



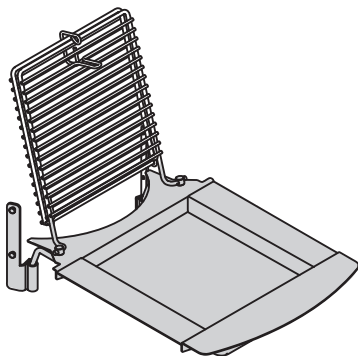
## PLAFONDAFWERKINGSPLAAT



## LUCHTINLAATKIT



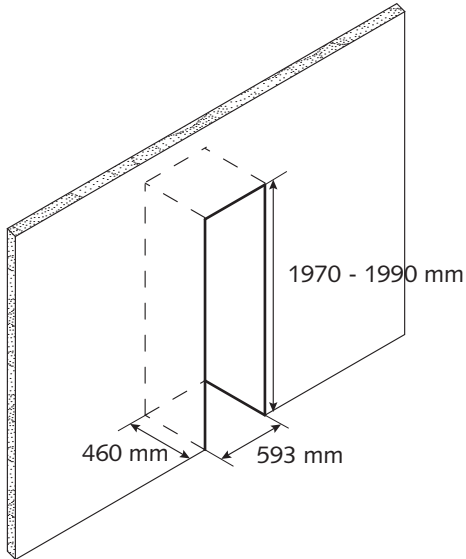
## BARBECUE



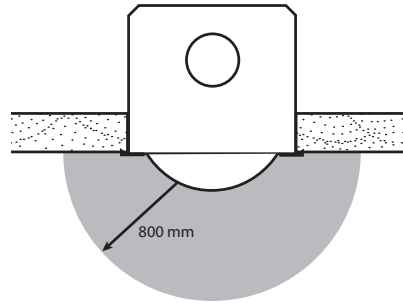


## AFMETINGEN VAN DE NIS

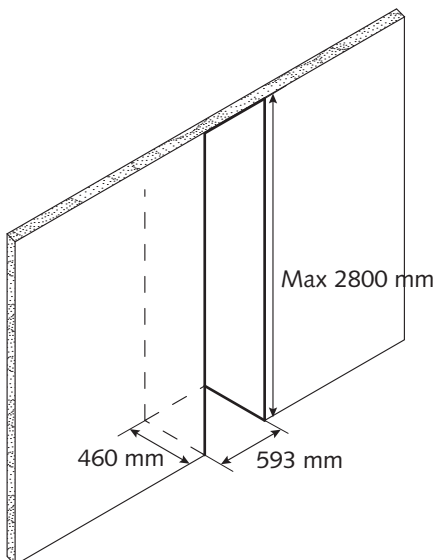
NIS VOOR 30-IN "B"



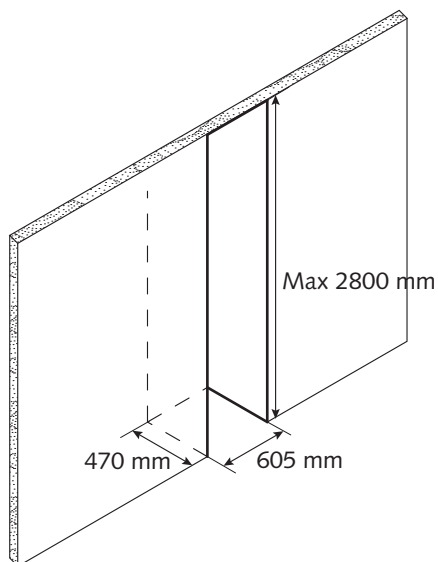
STRALING VAN DE RUIT



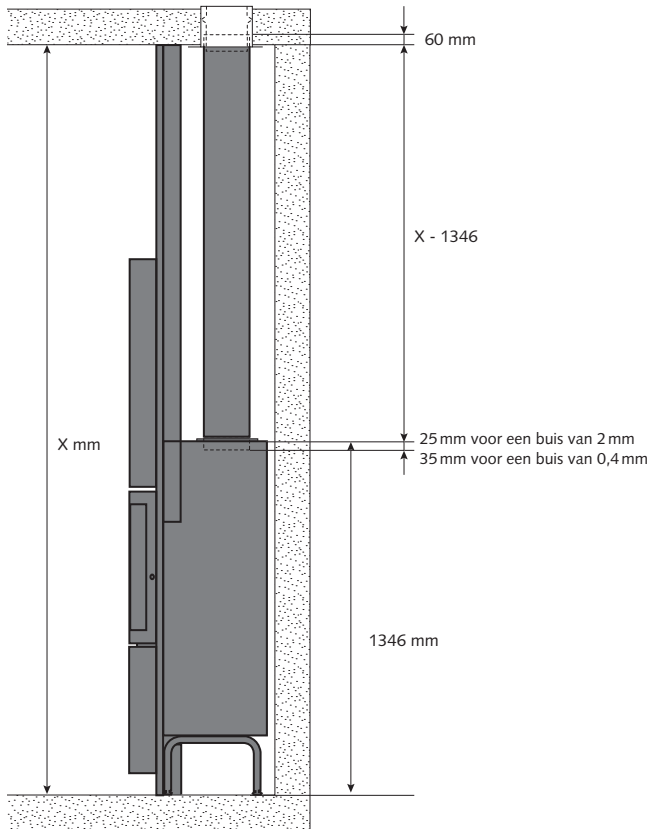
NIS VOOR 30-IN "R"  
MET STIJL IN OPBOUW



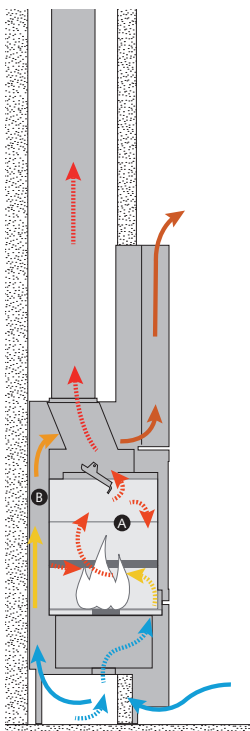
NIS VOOR 30-IN "R"  
MET STIJL GELIJK MET PLAKWERK



## ROOKUITLATEN



## VERBRANDINGS- & CONVECTIELUCHT



..... verbrandingszone

— convectionzone