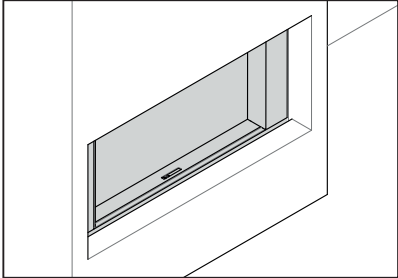
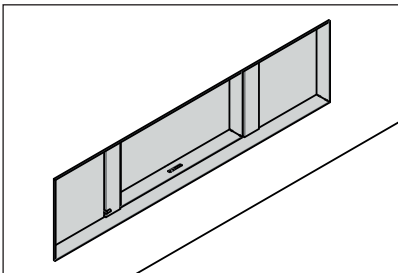
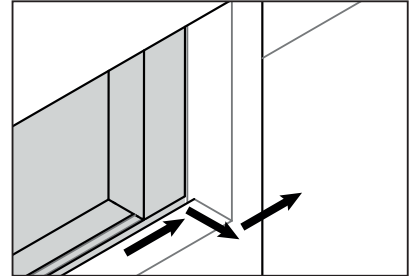


De Stûv 22 biedt meerdere installatiemogelijkheden:



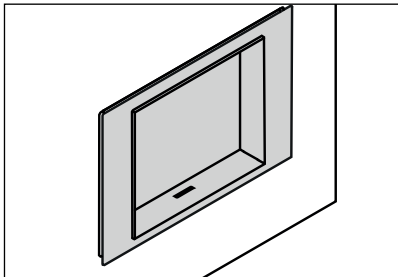
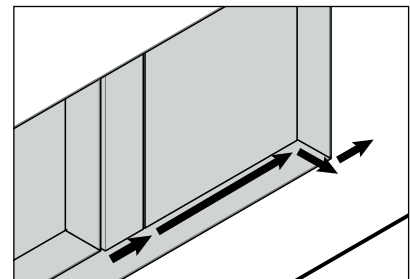
### KADERS S1 - S4 - H

- Deurkader van 92 mm
- Gripper links
- Gelaste zijwanden



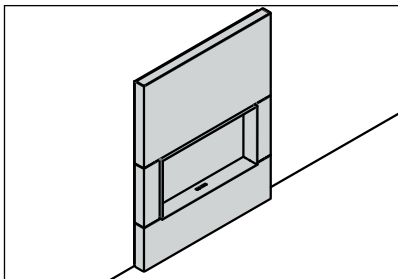
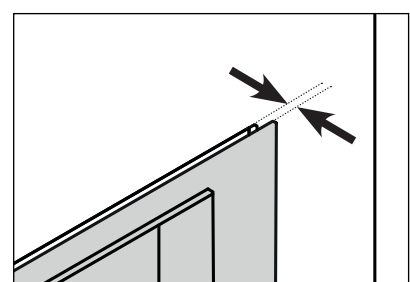
### KADERS L4

- Deurkader van 92 mm
- Gripper links
- Verkrijgbaar in te bekleden versie



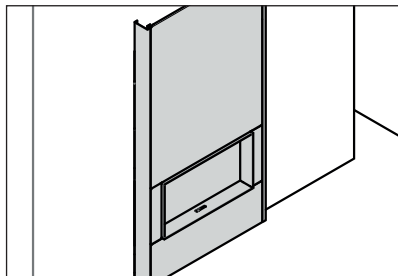
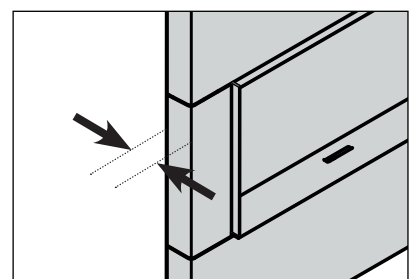
### KADERS A4

- Deurkader van 125 mm
- Gripper rechts
- Gebruik enkel met fijne tussenwanden



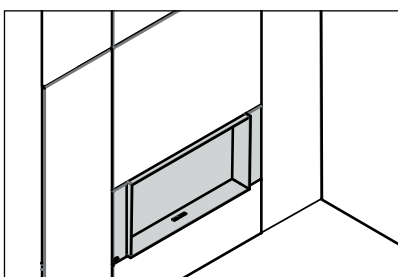
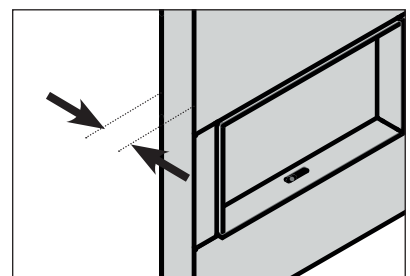
### FRONTPANEEL DS

- Deurkader van 125 mm
- Gripper rechts



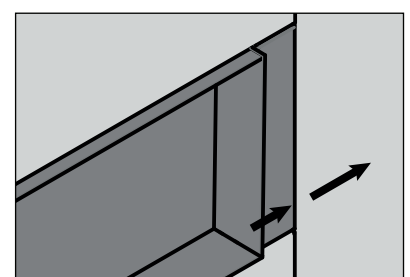
### FRONTPANEEL DH

- Deurkader van 125 mm
- Gripper links
- Verkrijgbaar in te bekleden versie



### TE BEKLEDEN STRUCTUUR

- Deurkader van 125 mm
- Gripper links
- Structuur te bekleden met panelen (bv.: hout, vezels, staalplaten...)



**KADERS S1 - S4 - H / DARK GREY**

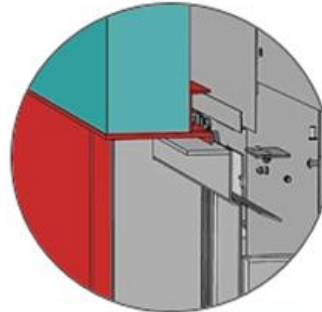


**TRADITIONELE METHODE**

PANELEN IN CALCIUMSILICAAT

METSELWERK

GIPSPLATEN



**WAND BEKLEED KADER**

DEURKADER 92 MM

ZIJWANDE GELAST OP HET DEURKADER

LINKER GRIJPING

**KADER L4 / DARK GREY + TE BEKLEDEN**

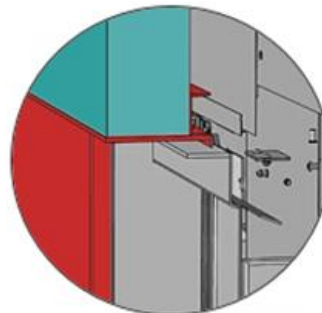


**TRADITIONELE METHODE**

PANELEN IN CALCIUMSILICAAT

METSELWERK

GIPSPLATEN



**WAND BEKLEED KADER**

DEURKADER 92 MM

ZIJWANDEN GERICHT OP HET DEURKADER

LINKER GRIJPING

**KADER A4 / 3 KLEUREN + ROEST**

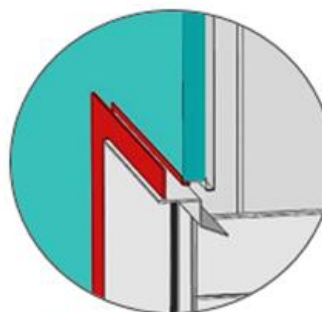


**DUN PANELEN (15 & 40MM MAX.)**

PANELEN IN CALCIUMSILICAAT

GIPSPLATEN

ENZ.



**KADER BEKLEED WAND**

DEURKADER 125 MM

ZIJWANDEN GERICHT OP HET AFWERKINGSKADER

RECHTER GRIJPING

## DS / 3 KLEUREN + ROEST

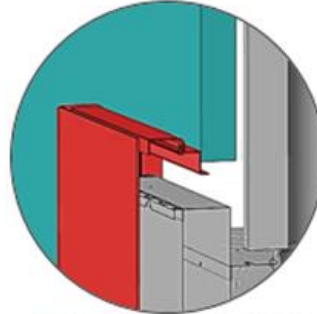


### TRADITIONELE METHODE

PANELEN IN CALCIUMSILICAAT

METSELWERK

GIPSPLATEN



### KADER BEKLEED WAND

DEURKADER 125 MM

ZIJWANDE GERICHT OP HET FRONTPANEEL

RECHTER GRIJPING

## DH / 3 KLEUREN + ROEST + TE BEKLEDEN

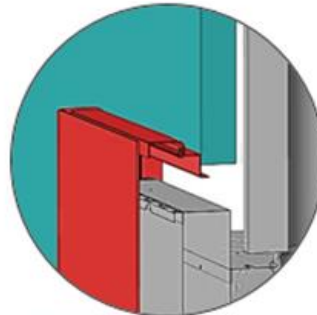


### TRADITIONELE METHODE

PANELEN IN CALCIUMSILICAAT

METSELWERK

GIPSPLATEN



### KADER BEKLEED WAND

DEURKADER 125 MM

ZIJWANDE GERICHT OP HET FRONTPANEEL

LINKER GRIJPING

## TE BEKLEDEN STRUCTUUR - INTEGRATIE



### WERK IN PANELEN AVAIL EN PANNEAUX (MAX. 20 MM)

HOUT

VEZELCEMENT



### WANDPANELEN

DEURKADER 125 MM

ZIJWANDEN GERICHT OP HET AFWERKINGSKADER

LINKER GRIJPING

**plezier van het vuur**

volledig en identiek zicht op het vuur  
zowel bij open als gesloten haard  
nauwkeurige afstelling van de verbranding, bij groot benuttingsbereik, hoog rendement  
toestel met grote dichtheid

**integratie in de architectuur**

de kaders vergemakkelijken de afwerking, verbergen het metselwerk en beschermen de muur tegen warmte en vuile plekken

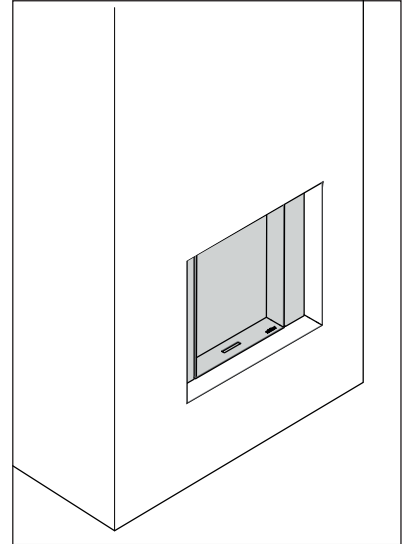
**gemakkelijk gebruik en onderhoud**

gemakkelijk gebruik bij open haard dankzij de luchtklep en het geïntegreerde systeem voor beheer van de compensatielucht

gemakkelijke installatie: één enkele uitboring voor rechtstreekse inlaat en compensatie

**octrooien**

EP 1445541



**TECHNISCHE KENMERKEN**

**ALGEMEEN**

SOORT HAARD	ingebouwd
MATERIALEN	staal + gietijzer + vuurvaste stenen
KLEUR	Dark Grey
LADEN	manueel
BRANDSTOF	hout
STAND HOUTBLOKKEN	horizontaal
LENGTE HOUTBLOKKEN	55/33 cm

**GEWICHT / AFMETINGEN**

GEWICHT	230 kg
Ø ROOKKANAAL	180 mm
Ø WARMELUCHTUITLATEN	150 mm
Ø BUITENLUCHTINLAAT	160 mm

**LUCHT**

RECHTSTREEKSE BUITENAANSLUITING	✓
AFSTELLING PRIMAIRE LUCHT	✓
AFSTELLING SECONDAIRE LUCHT	✓
NAVERBRANDING	✓
DICHTHEID	+++
WERKT ZONDER VENTILATOR	✓
OVERVERHITTINGSINDICATOR	✓
COMPENSATIELUCHT	✓

**PRESTATIES**

NOMINAAL VERMOGEN	11 kW
BENUTTINGSBEREIK	4-12 kW
RENDEMENT	80%
CO-UITSTOOT	0,08%
UITSTOOT FIJNE DEELTJES	20 mg/Nm <sup>3</sup>
HOUTVERBRUIK	1,2-3,8 kg/h
MINIMALE TREK	12 Pa
MASSADEBIET VAN DE ROOKGASSEN	10,7 g/s
GEMIDDELDE T° VAN DE ROOKGASSEN	262°C
VERBRUIK VAN OMGEVINGSLUCHT VOOR DE VERBRANDING	32 m <sup>3</sup> /h
ENERGIE-EFFICIËNTIE-INDEX (EEI)	107
ENERGIE-EFFICIËNTIEKLASSE	A+

**MIN. ISOLATIEDIKTE TUSSEN HAARD EN BRANDBARE MATERIALEN**

ACHTERKANT	9 cm
ZIJKANT	7 cm
BOVENKANT	7,5 cm
ONDERKANT	0 cm

**ACCESSOIRES / UITRUSTING**

ACCUMULATIE	X
KASTEN	X
BARBECUE	○
ASLADE	X
FRONTPANEEL	○
OPEN HAARD	○
VLOERPLAAT	X
PLAATSKLAAR	X
HOUTBLOKKENREK	○
ROTTEREND	X
SOKKEL	X
VENTILATOR	○
SCHUIFRUIT	✓

**LEGENDE**

✓	STANDAARD
X	NIET BESCHIKBAAR
○	OPTIONEEL

beantwoordt aan:  
- OPair (CH) - BImSchV2 (DE) Le label du chauffage au bois door

**plezier van het vuur**

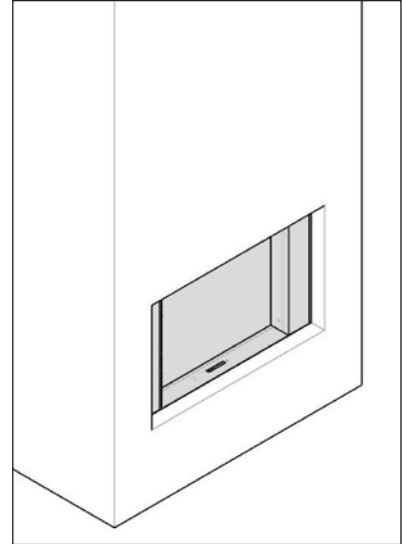
volledig en identiek zicht op het vuur  
zowel bij open als gesloten haard  
nauwkeurige afstelling van de verbranding, bij groot benuttingsbereik, hoog rendement  
toestel met grote dichtheid

**integratie in de architectuur**

de kaders vergemakkelijken de afwerking, verbergen het metselwerk en beschermen de muur tegen warmte en vuile plekken

**gemakkelijk gebruik en onderhoud**

gemakkelijk gebruik bij open haard dankzij de luchtklep en het geïntegreerde systeem voor beheer van de compensatielucht  
gemakkelijke installatie: één enkele uitboring voor rechtstreekse inlaat en compensatie  
gemakkelijke schoonmaak en onderhoud



**oecrooien**

EP 1445541

**TECHNISCHE KENMERKEN**

**ALGEMEEN**

SOORT HAARD	ingebouwd
MATERIALEN	staal + gietijzer + vuurvaste stenen
KLEUR	Dark Grey
LADEN	manueel
BRANDSTOF	hout
STAND HOUTBLOKKEN	horizontaal
LENGTE HOUTBLOKKEN	50 cm

**GEWICHT / AFMETINGEN**

GEWICHT	250 kg
Ø ROOKKANAAL	200 mm
Ø WARMELUCHTUITLATEN	150 mm
Ø BUITENLUCHTINLAAT	160 mm

**LUCHT**

RECHTSTREEKSE BUITENAANSLUITING	✓
AFSTELLING PRIMAIRE LUCHT	✓
AFSTELLING SECONDAIRE LUCHT	✓
NAVERBRANDING	✓
DICHTHEID	+++
WERKT ZONDER VENTILATOR	✓
OVERVERHITTINGSINDICATOR	✓
COMPENSATIELUCHT	✓

**PRESTATIES**

NOMINAAL VERMOGEN	15 kW
BENUTTINGSBEREIK	5-16 kW
RENDEMENT	80%
CO-UITSTOOT	0,08%
UITSTOOT FIJNE DEELTJES	18 mg/Nm <sup>3</sup>
HOUTVERBRUIK	1,6-5 kg/h
MINIMALE TREK	12 Pa
MASSADEBIET VAN DE ROOKGASSEN	12,5 g/s
GEMIDDELDE T° VAN DE ROOKGASSEN	284°C
VERBRUIK VAN OMGEVINGSLUCHT VOOR DE VERBRANDING	37 m <sup>3</sup> /h
ENERGIE-EFFICIËNTIE-INDEX (EEI)	107
ENERGIE-EFFICIËNTIEKLASSE	A+

**MIN. ISOLATIEDIKTE TUSSEN HAARD EN BRANDBARE MATERIALEN**

ACHTERKANT	7 cm
ZIJKANT	7 cm
BOVENKANT	6 cm
ONDERKANT	5 cm

**ACCESSOIRES / UITRUSTING**

ACCUMULATIE	X
KASTEN	X
BARBECUE	○
ASLADE	X
FRONTPANEEL	○
OPEN HAARD	○
VLOERPLAAT	X
PLAATSKLAAR	X
HOUTBLOKKENREK	○
ROTTEREND	X
SOKKEL	X
VENTILATOR	○
SCHUIFRUIT	✓

**LEGENDE**

✓	STANDAARD
X	NIET BESCHIKBAAR
○	OPTIONEEL

beantwoordt aan:  
- OPair (CH) - BlmSchV2 (DE)  
- BE Phase 1, 2 & 3



Le label du chauffage au bois



**plezier van het vuur**

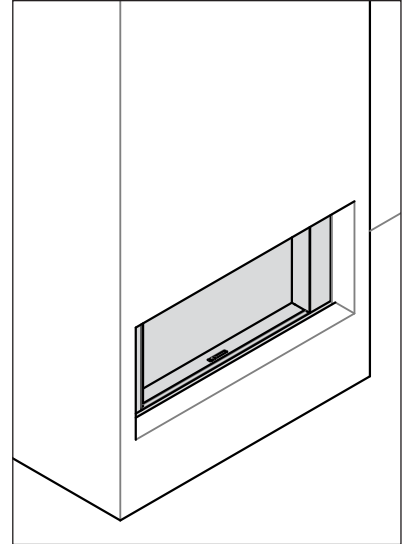
volledig en identiek zicht op het vuur  
zowel bij open als gesloten haard  
nauwkeurige afstelling van de verbranding, bij groot benuttingsbereik, hoog rendement  
toestel met grote dichtheid

**integratie in de architectuur**

de kaders vergemakkelijken de afwerking, verbergen het metselwerk en beschermen de muur tegen warmte en vuile plekken

**gemakkelijk gebruik en onderhoud**

gemakkelijk gebruik bij open haard dankzij de luchtklep en het geïntegreerde systeem voor beheer van de compensatielucht  
gemakkelijke installatie: één enkele uitboring voor rechtstreekse inlaat en compensatie  
gemakkelijke schoonmaak en onderhoud



**octrooien**

EP 1445541

**TECHNISCHE KENMERKEN**

**ALGEMEEN**

SOORT HAARD	ingebouwd
MATERIALEN	staal + gietijzer + vuurvaste stenen
KLEUR	Dark Grey
LADEN	manueel
BRANDSTOF	hout
STAND HOUTBLOKKEN	horizontaal
LENGTE HOUTBLOKKEN	80 cm

**GEWICHT / AFMETINGEN**

GEWICHT	277 kg
Ø ROOKKANAAL	200mm
Ø WARMELUCHTUITLATEN	150mm
Ø BUITENLUCHTINLAAT	160mm

**LUCHT**

RECHTSTREEKSE BUITENAANSLUITING	✓
AFSTELLING PRIMAIRE LUCHT	✓
AFSTELLING SECONDAIRE LUCHT	✓
NAVERBRANDING	✓
DICHTHEID	+++
WERKT ZONDER VENTILATOR	✓
OVERVERHITTINGSINDICATOR	✓
COMPENSATIELUCHT	✓

**PRESTATIES**

NOMINAAL VERMOGEN	16,5 kW
BENUTTINGSBEREIK	5-18 kW
RENDEMENT	80%
CO-UITSTOOT	0,09%
UITSTOOT FIJNE DEELTJES	26 mg/Nm <sup>3</sup>
HOUTVERBRUIK	1,6-5,6 kg/h
MINIMALE TREK	12 Pa
MASSADEBIET VAN DE ROOKGASSEN	14,9 g/s
GEMIDDELTE T° VAN DE ROOKGASSEN	283°C
VERBRUIK VAN OMGEVINGSLUCHT VOOR DE VERBRANDING	44 m <sup>3</sup> /h
ENERGIE-EFFICIËNTIE-INDEX (EEI)	107
ENERGIE-EFFICIËNTIEKLASSE	A+

**MIN. ISOLATIEDIKTE TUSSEN HAARD EN BRANDBARE MATERIALEN**

ACHTERKANT	11 cm
ZIJKANT	14 cm
BOVENKANT	13 cm
ONDERKANT	5 cm

**ACCESSOIRES / UITRUSTING**

ACCUMULATIE	X
KASTEN	X
BARBECUE	○
ASLADE	X
FRONTPANEEL	○
OPEN HAARD	○
VLOERPLAAT	X
PLAATSKLAAR	X
HOUTBLOKKENREK	○
ROTTEREND	X
SOKKEL	X
VENTILATOR	○
SCHUIFRUIT	✓

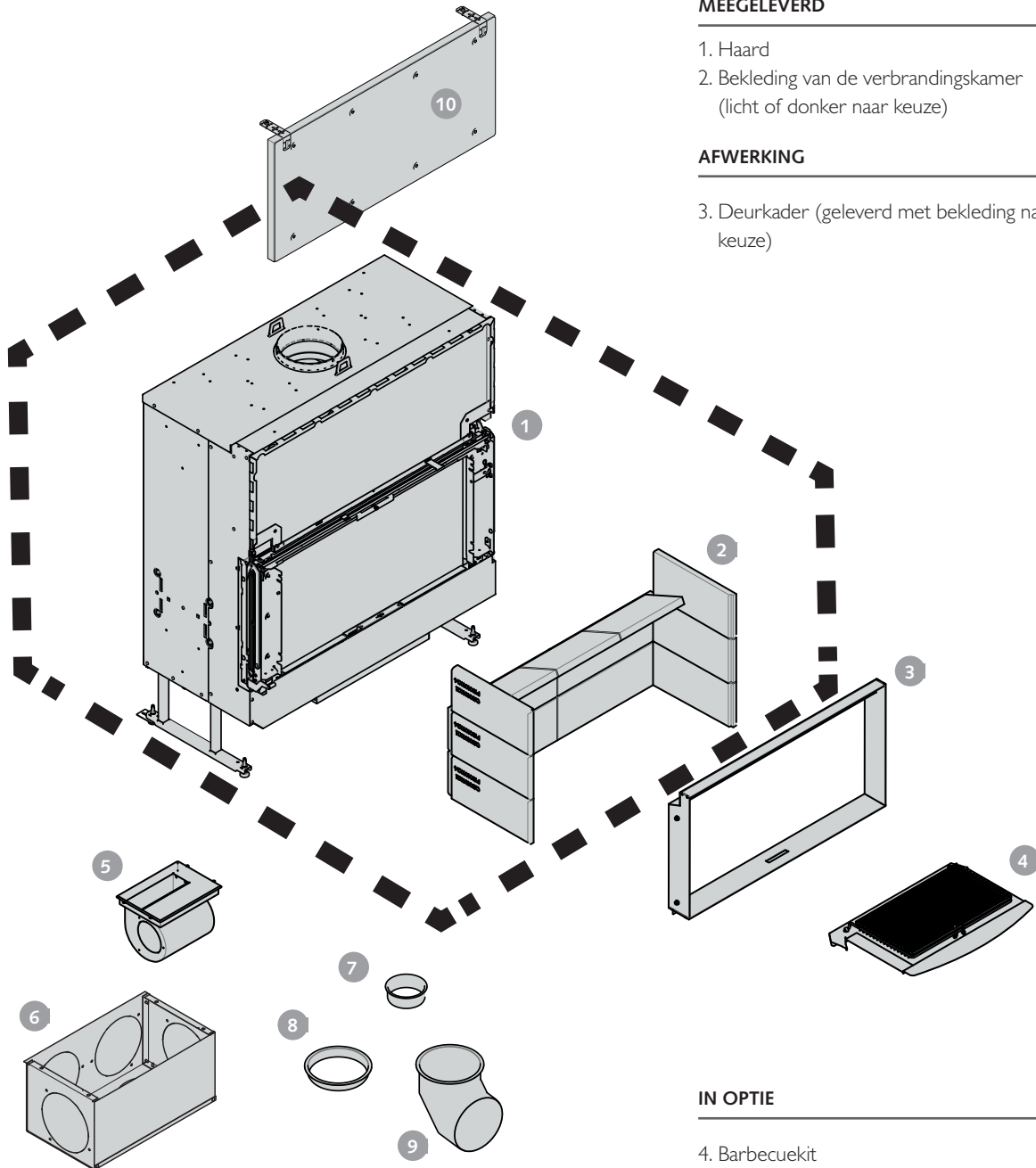
**LEGENDE**

✓	STANDAARD
X	NIET BESCHIKBAAR
○	OPTIONEEL

beantwoordt aan:  
- OPair (CH) - BlmSchV2 (DE)  
- BE Phase 1, 2 & 3



DE BASISHAARD EN ZIJN OPTIES



STANDAARD MET DE HAARD MEEGELEVERD

1. Haard
2. Bekleding van de verbrandingskamer (licht of donker naar keuze)

AFWERKING

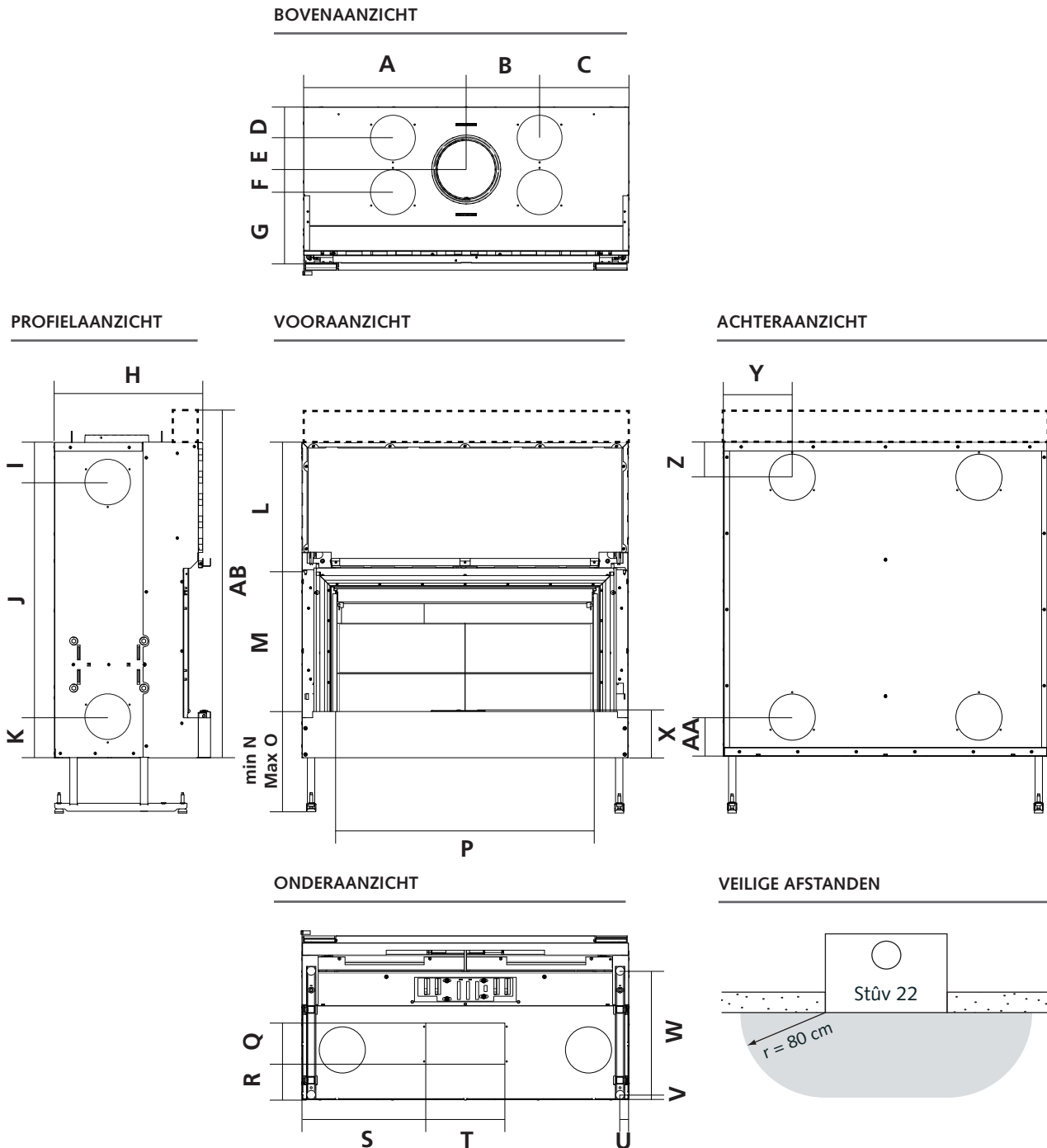
3. Deurkader (geleverd met bekleding naar keuze)

IN OPTIE

4. Barbecuekit
5. Ventilatorkit
6. Ventilatorkast
7. Tapbuis Ø100mm voorbuitenluchtinlaat (geleverd met slang)
8. Tapbuis Ø160mm voor buitenluchtinlaat + compensatielucht (geleverd met slang)
9. Tapbuis en elleboog Ø160mm voor buitenluchtinlaat + compensatielucht
10. Isolatieset voorzijde

# Stûv 22 | De haard

## AFMETINGEN VAN HET APPARAAT ZONDER DEUR EN ZONDER AFWERKING

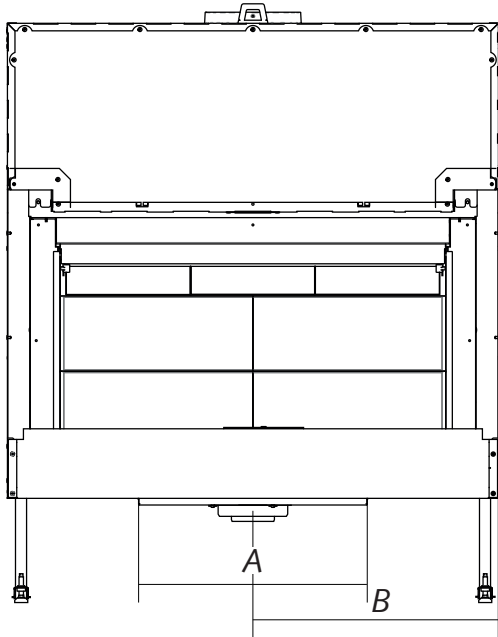


AFM. (MM)	A	B	C	D	E	F	G	H	I	J	K	L	M	N	O	P	Q	R	S	T	U	V	W	X	Y	Z	AA	AB
22/70	355	260	94	103	110	81	212	505	117	1014	111	610	640	220	600	470	186	95	220	265	30	15	420	160	135	105	111	1412
22/90	455	250	205	103	110	81	212	505	135	900	137	540	570	220	600	670	186	95	320	265	30	15	420	160	235	120	132	1272
22/110	555	250	305	103	110	81	212	505	135	800	137	440	470	220	600	870	186	95	420	265	30	15	420	160	235	120	132	-

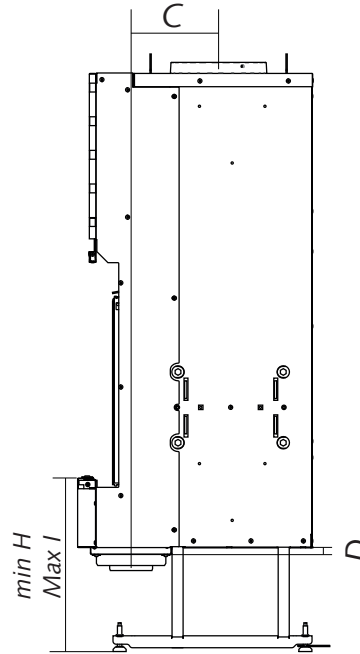


AFMETINGEN VAN DE LUCHTKAST OP DE VERTICALE AANSLUITING VIA TAPBUIS VAN Ø 100 MM OF Ø160 MM

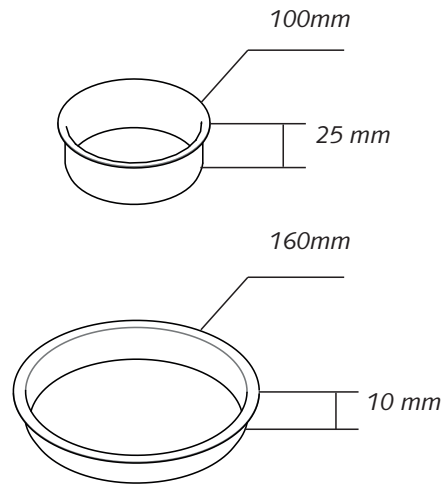
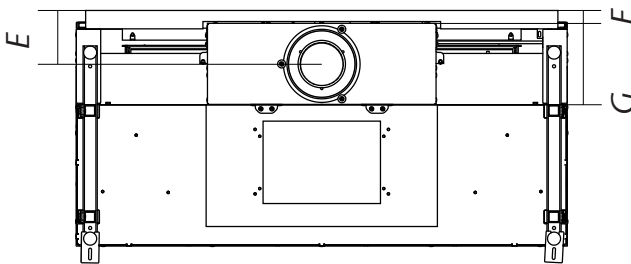
VOORAANZICHT



PROFIELAANZICHT



ONDERAANZICHT



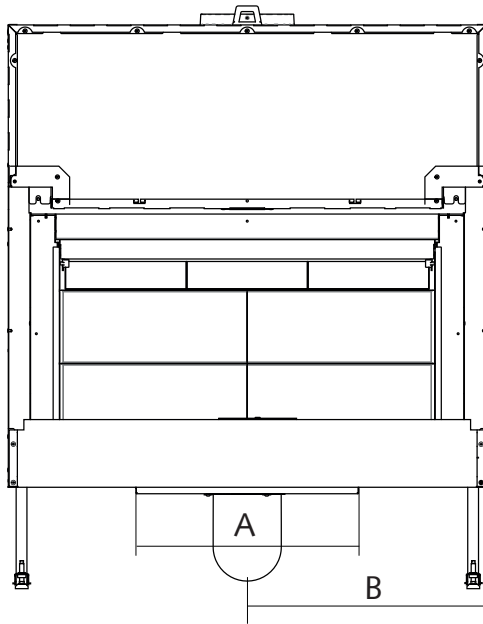
AFMETINGEN (IN MM)	A	B	C*	D	E	F	G	H	I
STÜV 22/70	520	355	198	15	130	30	180	220	600
STÜV 22/90	520	455	198	15	130	30	180	220	600
STÜV 22/110	520	555	198	15	130	30	180	220	600

\* afstand tussen het midden van de tapbuis van de luchtinlaat en het midden van de rookuitlaat

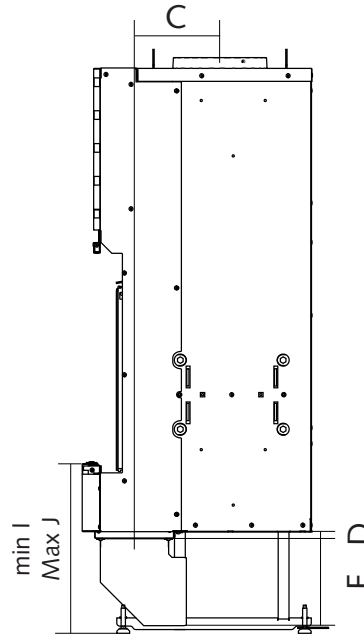
## AFMETINGEN VAN DE LUCHTKAST OP DE HORIZONTALE AANSLUITING VIA ELLEBOOG VAN Ø160MM

\* niet compatibel met een ventilator

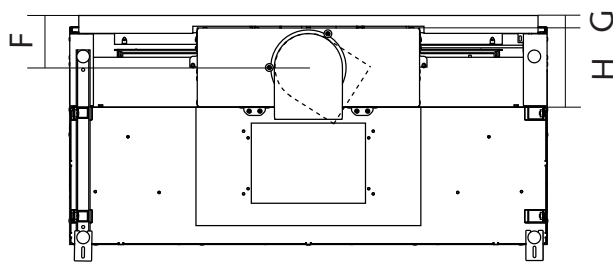
VOORAANZICHT



PROFIELAANZICHT



ONDERAANZICHT



AFMETINGEN (IN MM)	A	B	C*	D	E	F	G	H	I	J
STÜV 22/70	520	355	198	15	200	130	30	180	400	600
STÜV 22/90	520	455	198	15	200	130	30	180	400	600
STÜV 22/110	520	555	198	15	200	130	30	180	400	600

\* afstand tussen het midden van de tapbuis van de luchtinlaat en het midden van de rookuitlaat

CIRCUIT VOOR CONVECTIELUCHT & VERBRANDINGSLUCHT



**VERBRANDING:  
GLAS OMLAAG**

1. Verbrandingslucht. De lucht die nodig is voor de verbranding wordt van buiten het gebouw gehaald (onder of achter de haard).
2. Verbranding. De luchttoevoer, de verbrandingskamer en de rookgasafvoer vormen een luchtdicht systeem dat de ventilatie en isolatie van het gebouw niet hindert.
3. De aangezogen lucht verhindert dat rook zich op het glas afzet. Zo hebt u altijd het beste zicht op het vlammenspektakel.
4. De rook wordt via een warmtewisselaar afgevoerd naar de schoorsteen.

**VERBRANDING:  
OPEN HAARD FUNCTIE**

5. Bij gebruik als open haard wordt de verbrandingslucht omgeleid en komt onderaan de haardopening in de verbrandingskamer. Het vuur verbruikt dus geen warme lucht uit de ruimte en brengt de ventilatie niet uit evenwicht.
6. Bij open vlammen wordt de klep geopend waardoor de rook zonder bochten naar de schoorsteen wordt geleid. De benodigde druk wordt verlaagd waardoor er geen rook in de ruimte kan terechtkomen.

**CONVECTIE:  
UW LEEFRUIMTE VERWARMEN**

7. De koudere omgevingslucht wordt opgenomen door de haard.
8. De omgevingslucht circuleert in de convectieruimte en neemt de warmte van het toestel op.
9. De opgewarmde lucht stroomt op natuurlijke wijze uit het apparaat en verspreidt zich in de ruimte.

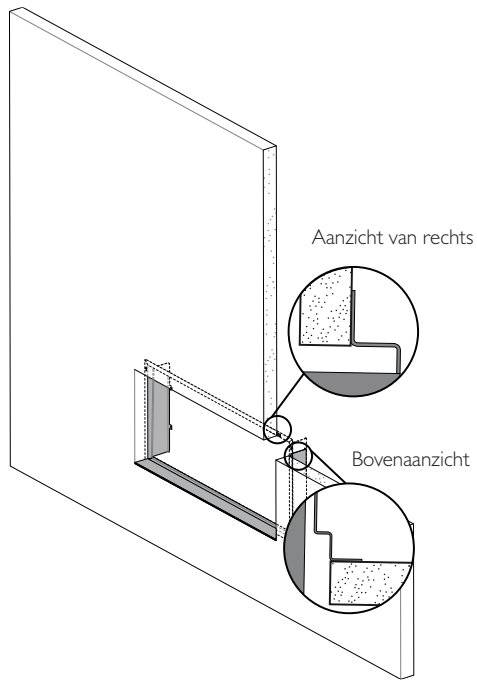
Er kan een ventilator worden geplaatst om deze stroom te versnellen en de warmteverdeling te optimaliseren.

# Stûv 22 | Kader S1\*

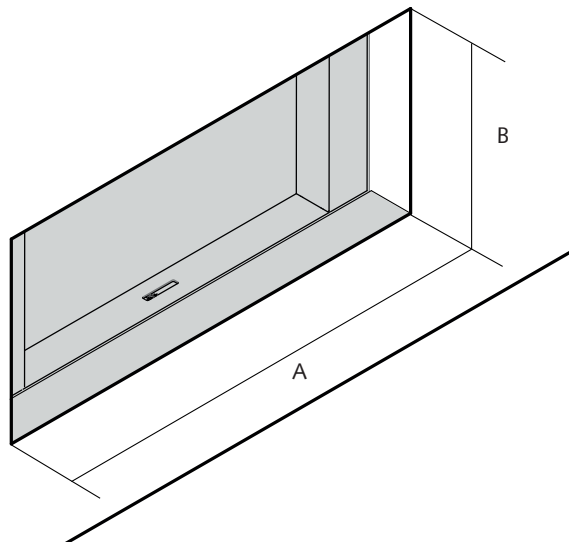


\* in Dark Grey staal

## BEKLEDING VAN HET KADER S1

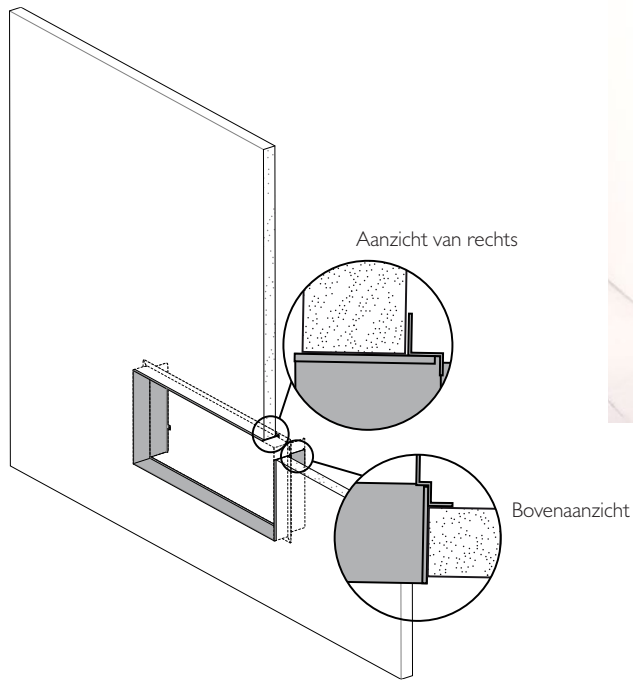


AFMETINGEN (IN MM)	A	B
STÛV 22/70	735	675
STÛV 22/90	935	605
STÛV 22/110	1135	505

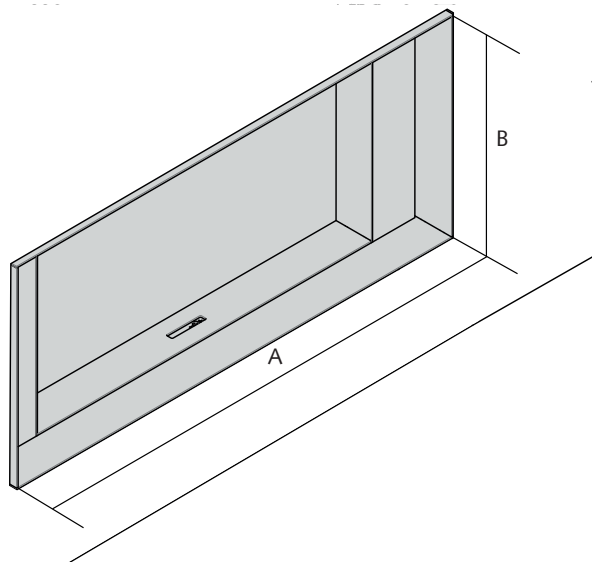


\* in Stûv Dark Grey

## BEKLEDING VAN HET KADER S4



AFMETINGEN (IN MM)	A	B
STÛV 22/70	735	675
STÛV 22/90	935	605
STÛV 22/110	1135	505

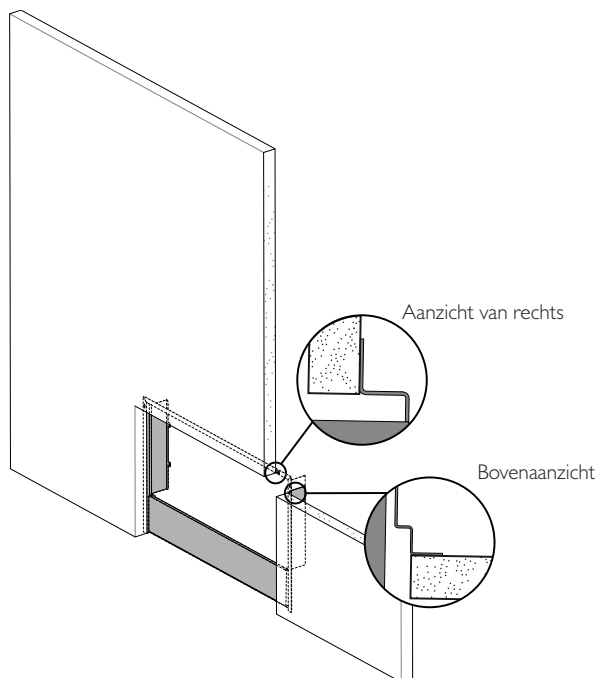


# Stûv 22 | Kader H\*

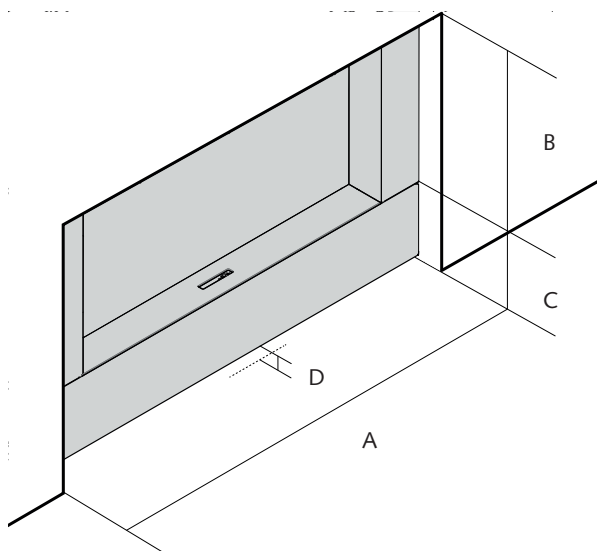


\* in Dark Grey staal

## BEKLEDING VAN HET KADER H



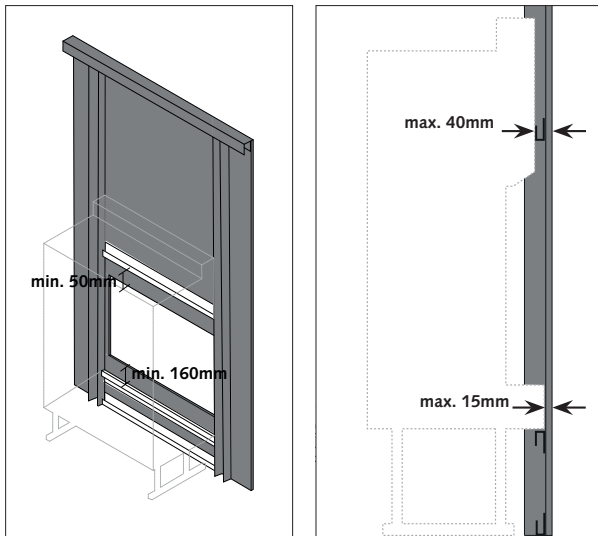
AFMETINGEN (IN MM)	A	B	C	D
STÛV 22/70	735	675	190	18,5
STÛV 22/90	935	605	190	18,5
STÛV 22/110	1135	505	190	18,5



# Stûv 22 | Kader A4\*



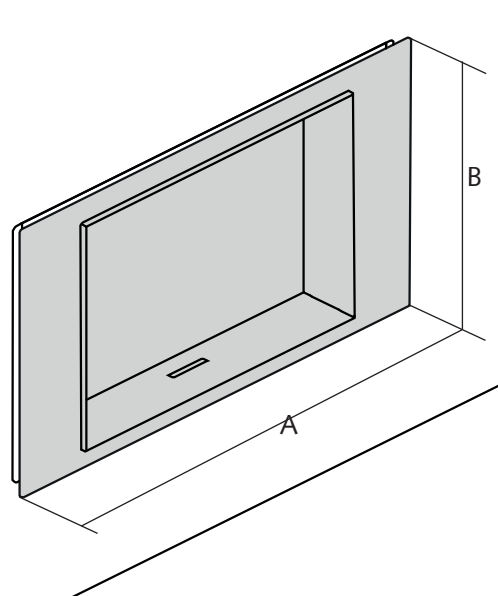
\* verkrijgbaar in gelakt glas zwart mat, mokka mat, wit hoogglans en geroest staal



## Opgelet!

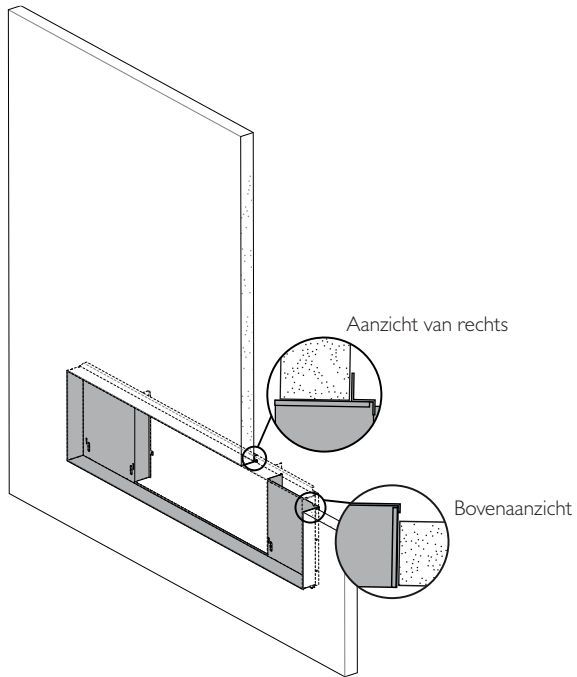
Het A4-kader kan enkel gebruikt worden met fijne tussenwanden **bestaande uit profielen van maximaal 27 mm** en panelen van maximaal 15 mm.

AFMETINGEN (IN MM)	A	B
STÛV 22/70	780	749
STÛV 22/90	980	678
STÛV 22/110	1180	578

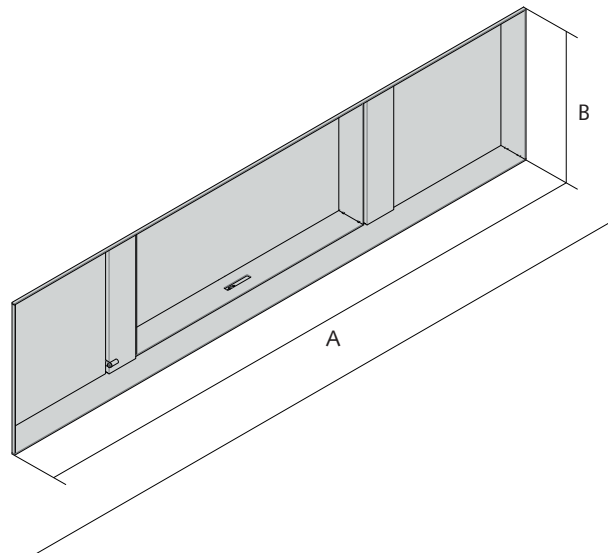


\* in Dark Grey staal, ook verkrijgbaar in breedte op maat

## BEKLEDING VAN HET KADER L4



AFMETINGEN (IN MM)	A	B
STÛV 22/70	-	-
STÛV 22/90	1970	605
STÛV 22/110	1970	505



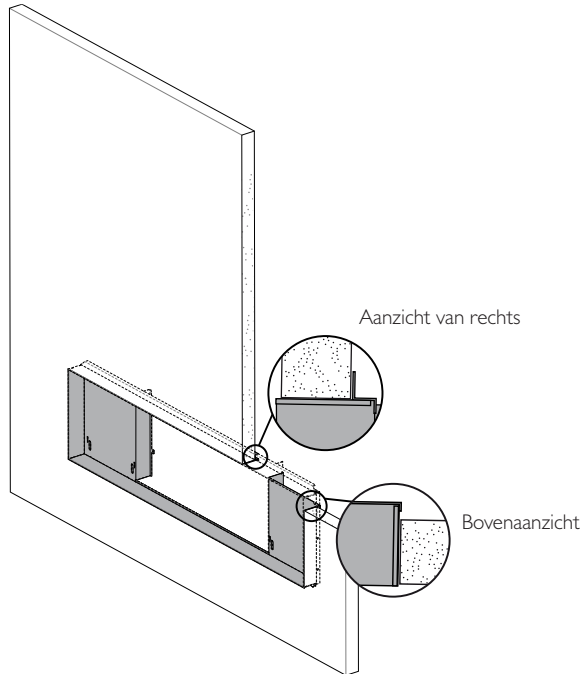


# Stûv 22 | Te bekleden steunkader L4\*



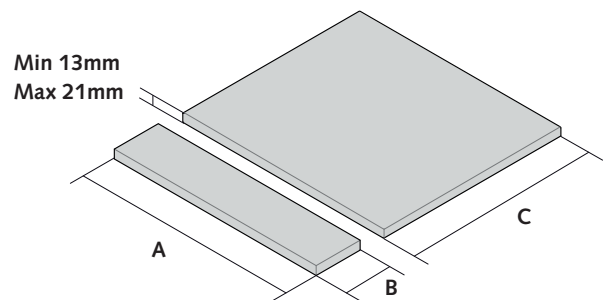
\* in Dark Grey staal, ook verkrijgbaar in breedte op maat

## BEKLEDING VAN HET KADER L4 TE BEKLEDEN



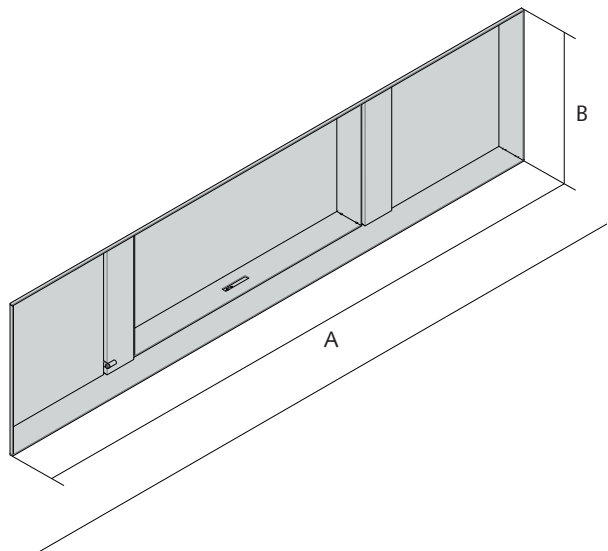
### AFWERKINGSPANELEN VAN KADER L4 VOOR DE "TE BEKLEDEN" VERSIE

AFMETINGEN (IN MM)	A	B	C
STÛV 22/70	-	-	-
STÛV 22/90	571	101	514
STÛV 22/110	471	101	414



### KADER L4

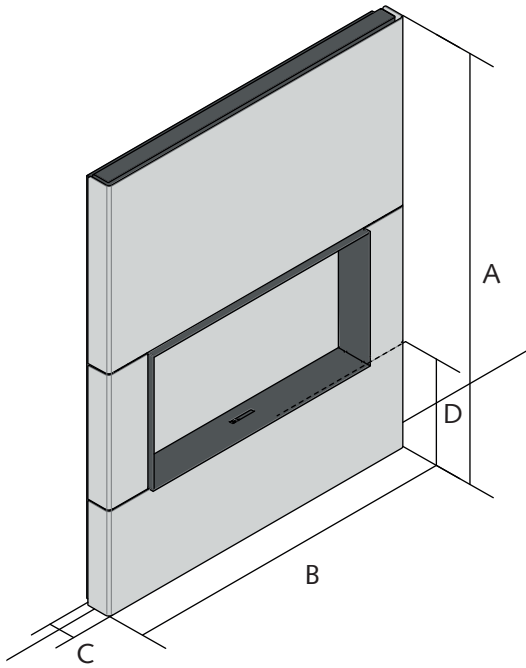
AFMETINGEN (IN MM)	A	B
STÛV 22/70	-	-
STÛV 22/90	1970	605
STÛV 22/110	1970	505



# Stûv 22 | Frontpaneel DS\*



\* Verkrijgbaar in verschillende kleuren:RAL 9010, Concrete Grey, Dark Grey en geroest staal;  
geleverd met een specifieke gereedschap voor de zijwande

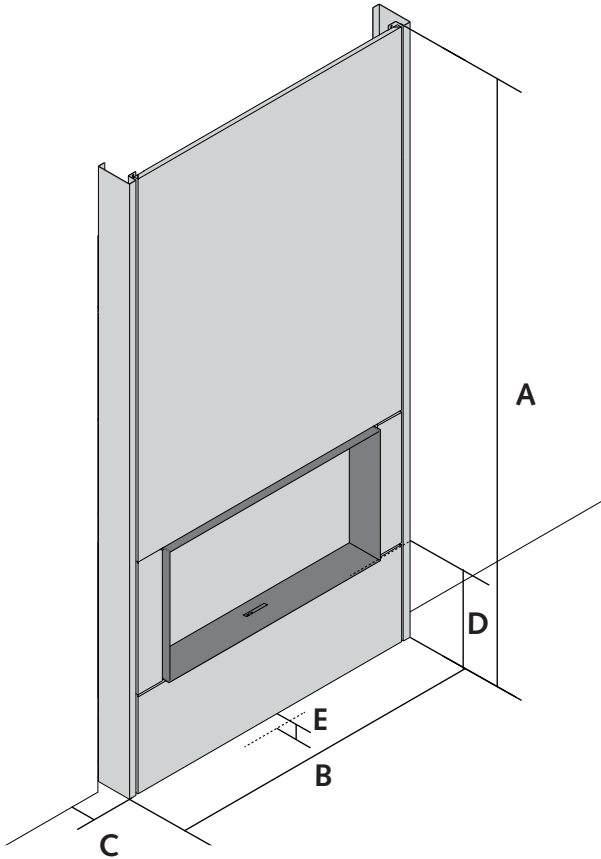


AFMETINGEN (IN MM)	A	B	C	D
STÛV 22/70	1770	795	115	400
STÛV 22/90	1630	995	115	400
STÛV 22/110	1530	1195	115	400

# Stûv 22 | Frontpaneel DH\*



- \* naar keuze: Dark Grey, roestkleur
- indien afwerking roestkleur: stijlen roestkleur
  - indien afwerking andere kleur: stijlen Dark Grey

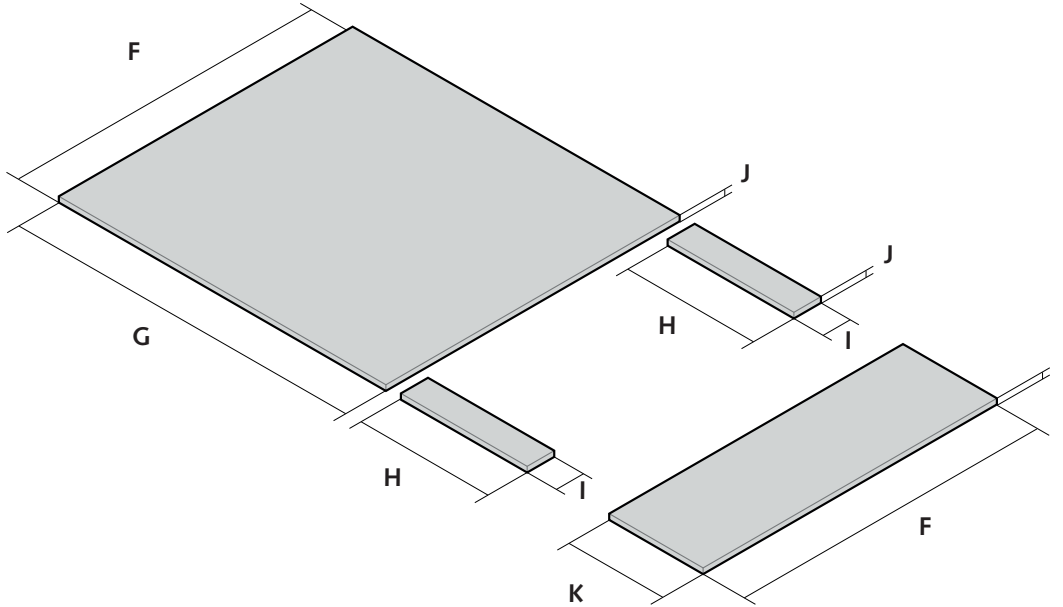


AFMETINGEN (IN MM)	A	B	C	D	E
STÛV 22/70	-	-	-	-	-
STÛV 22/90	2060	970	130	400	40
STÛV 22/110	2060	1170	130	400	40

# Stûv 22 | Te bekleden frontpaneel DH



\* geleverd met een specifiek isolatiekit



AFMETINGEN (IN MM)	F	G	H	I	J	K
STÜV 22/70	-	-	-	-	-	-
STÜV 22/90	896	1127	571	101	min. 18 max. 21	350
STÜV 22/110	1096	1227	471	101	min. 18 max. 21	350





Hoogte op maat  
Mogelijkheid om de warmteluchtinlaat te integreren  
Bekleed of te bekleden

# Stûv 22 | Frontpanelen SF1 & SF2\*

**stûv**

\* Alleen beschikbaar voor Stûv 22/90 en Stûv 22/110

**integratie in de architectuur**

het toestel is slechts gedeeltelijk ingebouwd

**hulp bij installatie**

minder tijd nodig om af te werken,  
de haard kan na opbouw onmiddellijk aangestoken worden,  
kan mee worden verhuisd

**hulp bij de uitstalling**

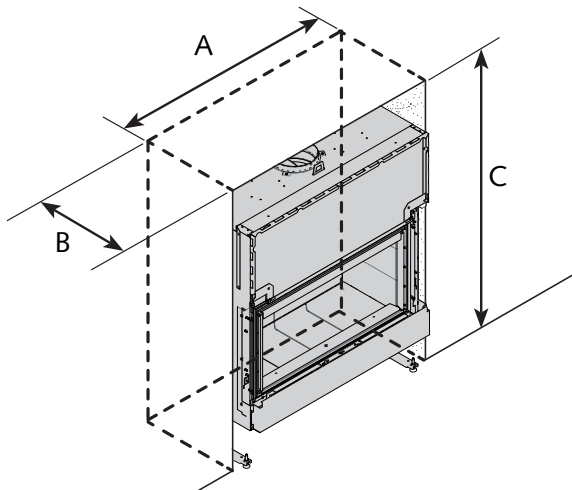
in de showroom en bij de particulier

**verschillende afwerkingmogelijkheden**

beschikbare kleuren in standard :  
RAL 9010, ConcreteGrey  
roeststaal  
custom : 19 chromatische tinten



## AFMETINGEN VAN DE NIS (IN MM)



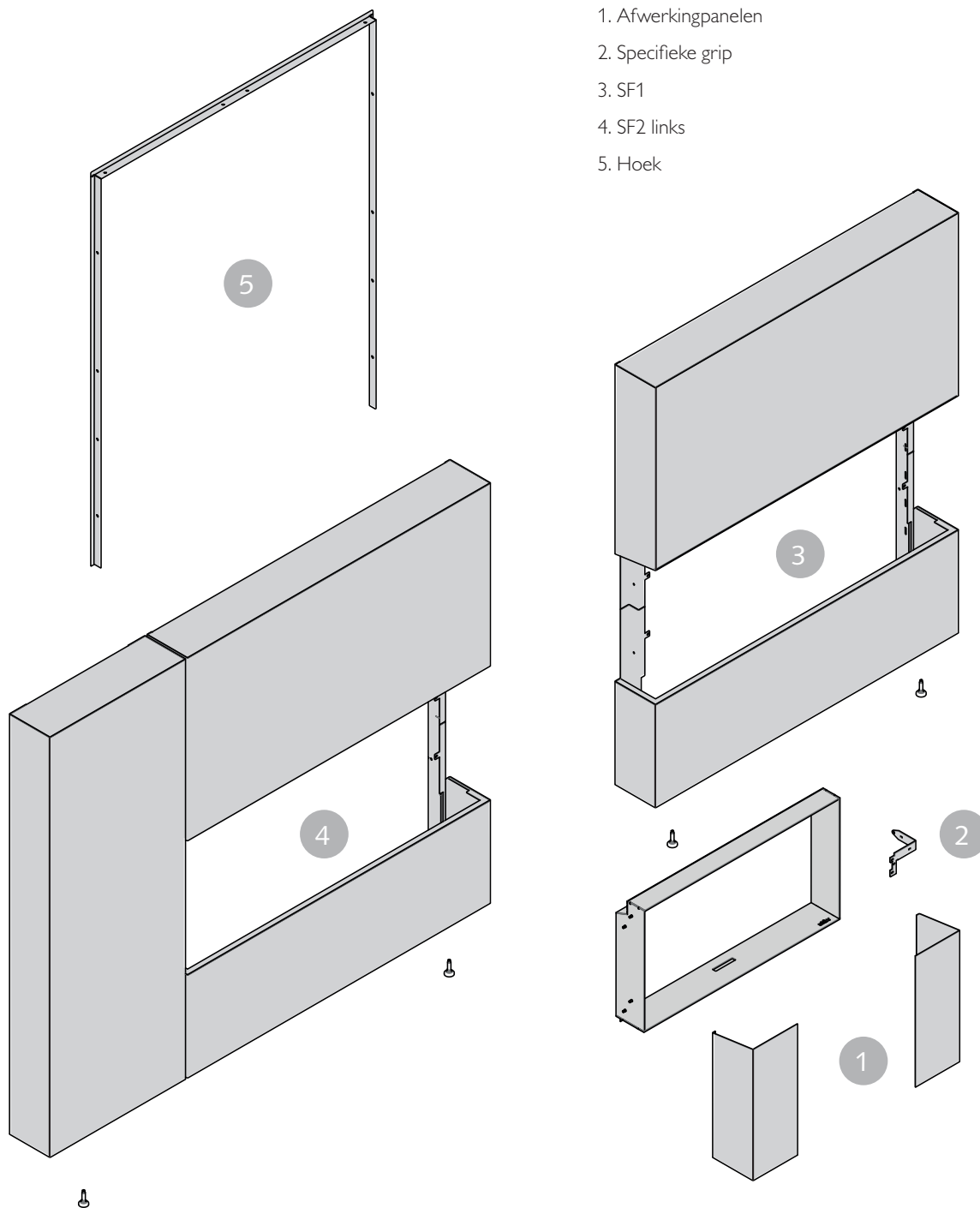
AFMETINGEN (IN MM)	A	B	C
STÛV 22/70	-	-	-
STÛV 22/90	1250	380	1520
STÛV 22/110	1150	380	1420

Vergeet niet om de heteluchtuitlaat te plannen

# Stûv 22 | Frontpanelen SF1 & SF2

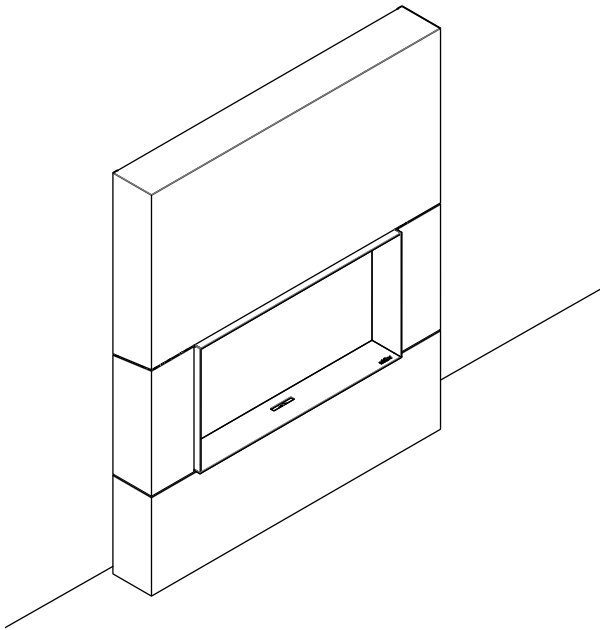


## OVERZICHT

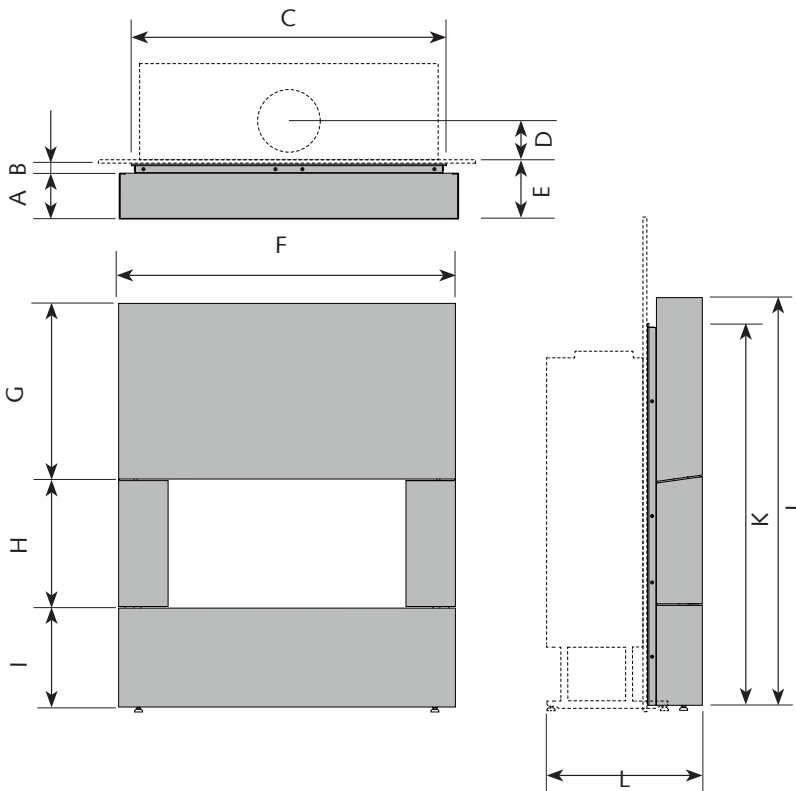


1. Afwerkingpanelen
2. Specifieke grip
3. SF1
4. SF2 links
5. Hoek

# Stûv 22 | Frontpaneel SF1



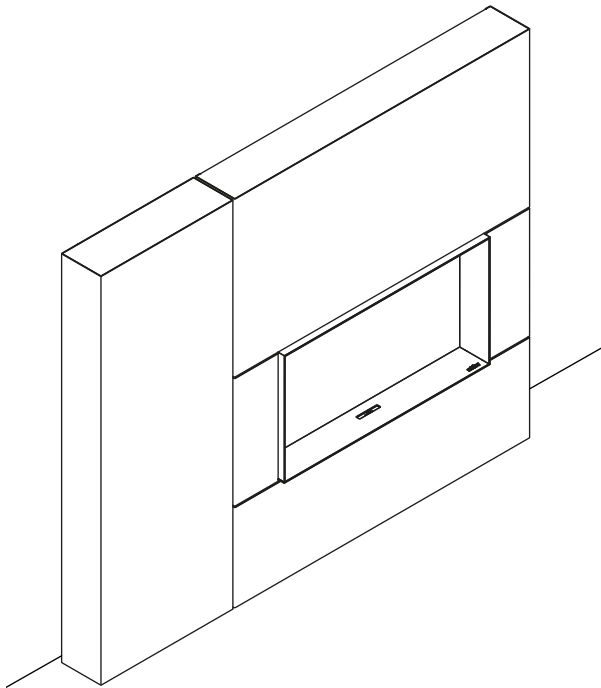
## AFMETINGEN



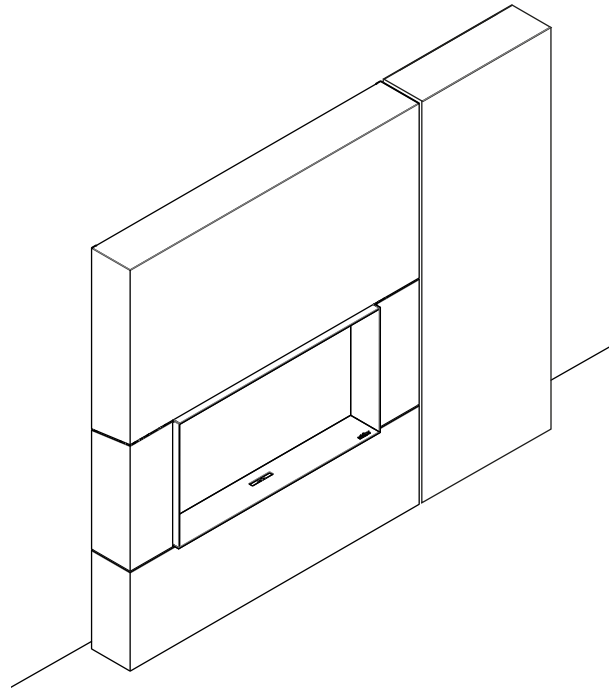
AFMETINGEN (IN MM)	STÛV 22/90	STÛV 22/110
A	170	170
B	30	30
C	970	1170
D	157	157
E	200	200
F	1004	1204
G	660	660
H	570	470
I	370	370
J	1610	1510
K	1500	1400
L	570	570



# Stûv 22 | Frontpaneel SF2

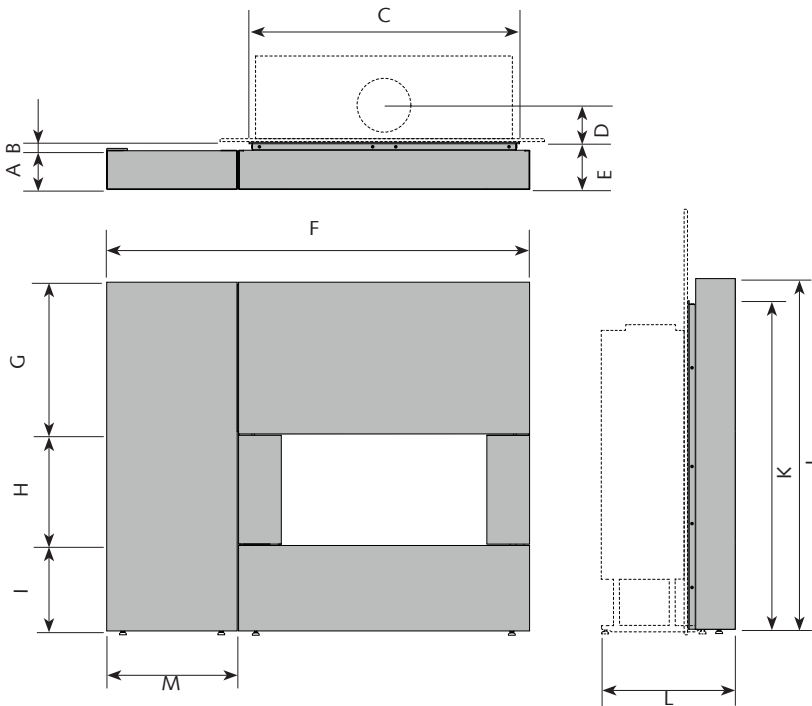


SF2 links



SF2 rechts

## AFMETINGEN



AFMETINGEN (IN MM)	STÛV 22/90	STÛV 22/110
A	170	170
B	30	30
C	970	1170
D	157	157
E	200	200
F	1630	1830
G	660	660
H	570	470
I	370	370
J	1610	1510
K	1500	1400
L	570	570
M	600	600

# Stûv 22 | Plaatsklare schouwen SF1 & SF2\*

stûv

\* Alleen beschikbaar voor Stûv 22/90 en Stûv 22/110

## gebruikscomfort door integratie van functies

stockeren en vervoeren van de houtblokken (optie),  
integratie van de in- en uitlaten voor convectielucht,  
Het gemak van een kachel met de voordelen van een liftdeurhaard

## integratie in de architectuur

inrichten van de ruimte op een toegankelijke manier

## hulp bij installatie

ideaal wanneer er geen nis is om de haard in te bouwen,  
minder tijd nodig om af te werken,  
de haard kan na opbouw onmiddellijk aangestoken worden,  
kan mee worden verhuisd

## hulp bij de uitstalling

in de showroom en bij de particulier;  
een gedefinieerd esthetisch resultaat

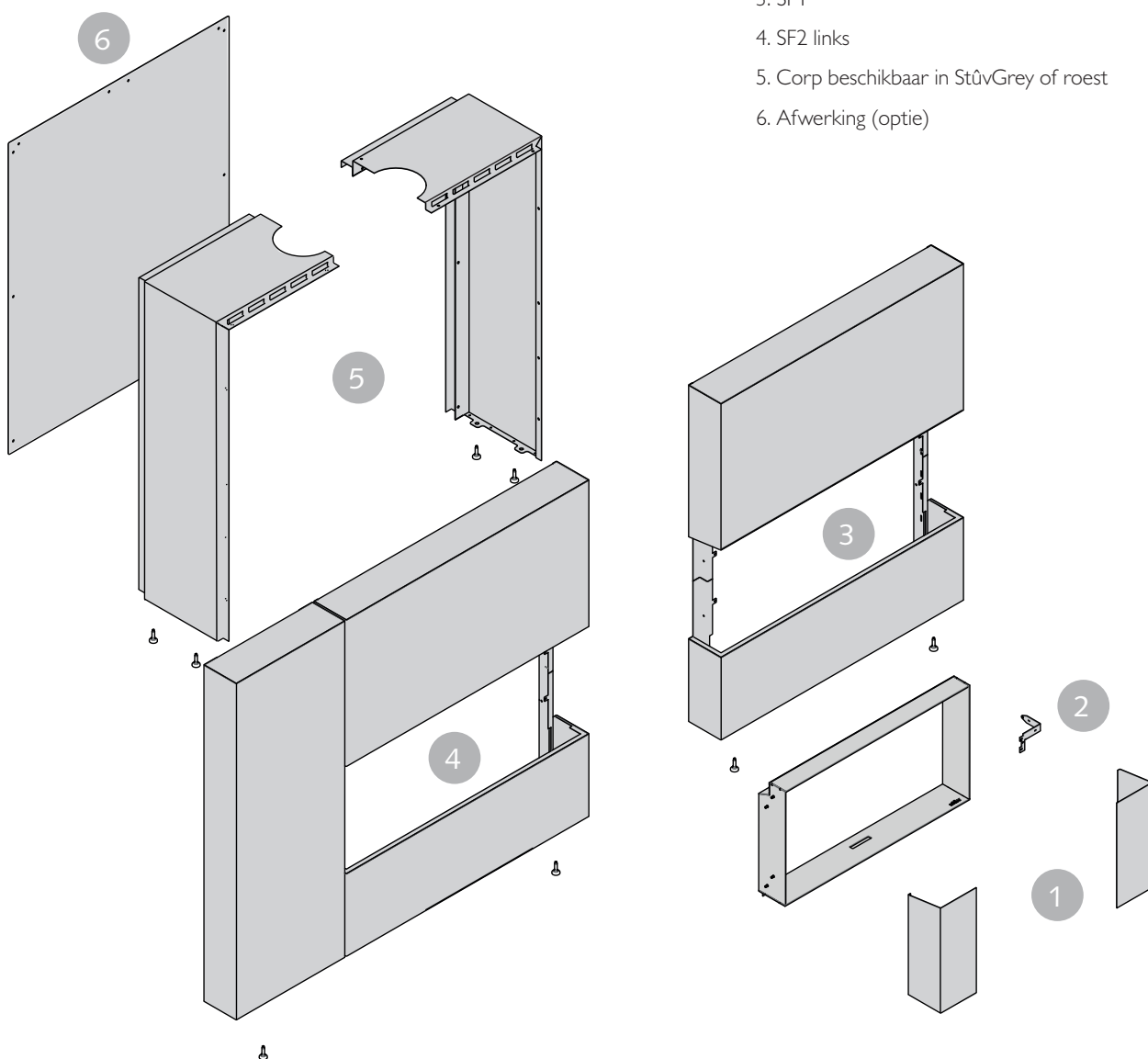
## verschillende afwerkingsmogelijkheden

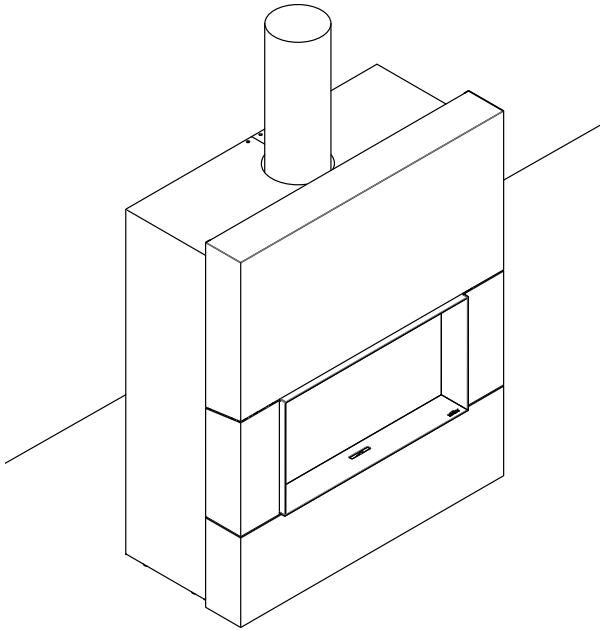
beschikbare kleuren in standard :  
RAL 9010, ConcreteGrey  
roeststaal  
custom : 19 chromatische tinten



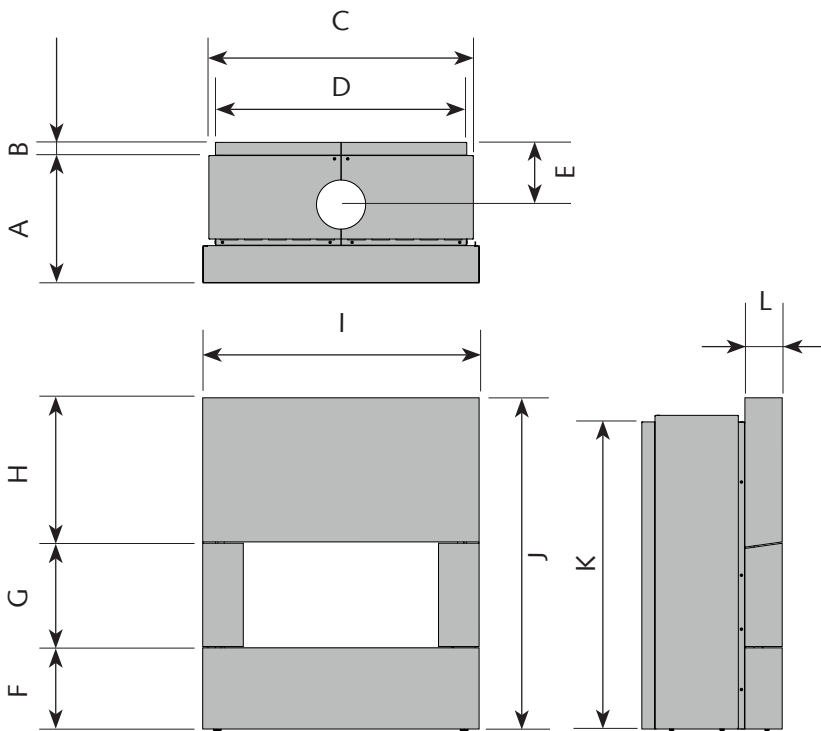
## OVERZICHT

1. Afwerkingpanelenn
2. Specifieke grip
3. SF1
4. SF2 links
5. Corp beschikbaar in StûvGrey of roest
6. Afwerking (optie)



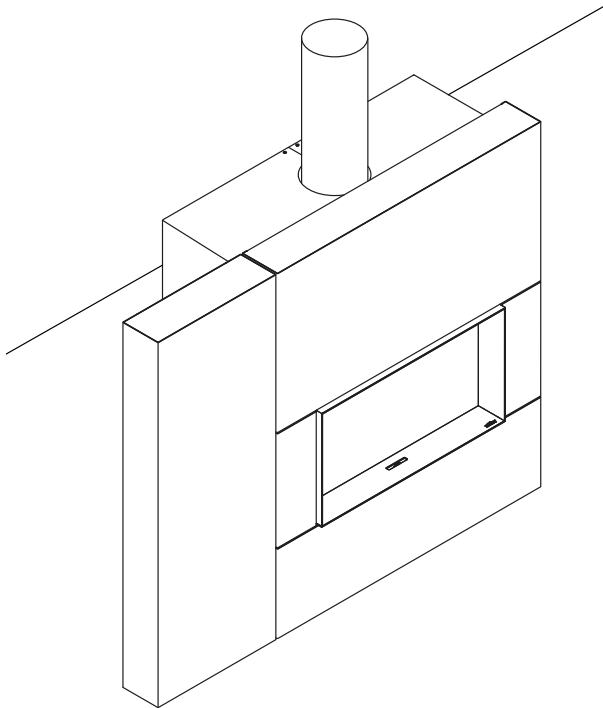


AFMETINGEN

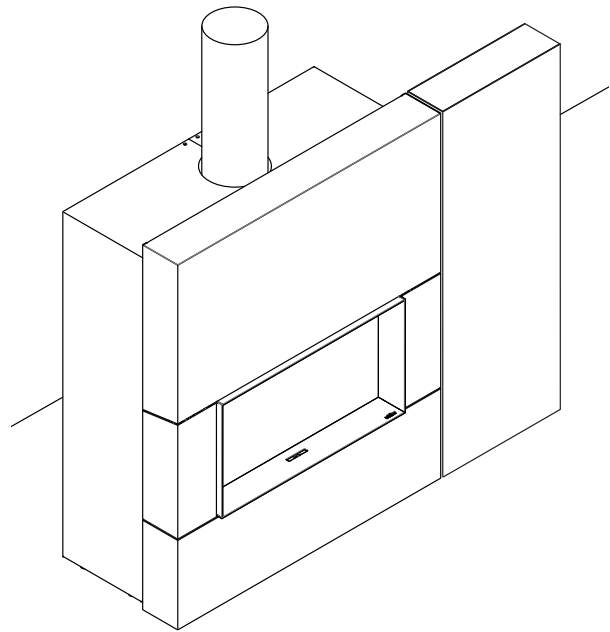


AFMETINGEN (IN MM)	STÛV 22/90	STÛV 22/110
A	580	580
B	60	60
C	1004	1204
D	944	1144
E	223	223
F	370	370
G	570	470
H	660	660
I	1060	1260
J	1610	1510
K	1495	1395
L	170	170

# Stûv 22 | Plaatsklare schouw SF2

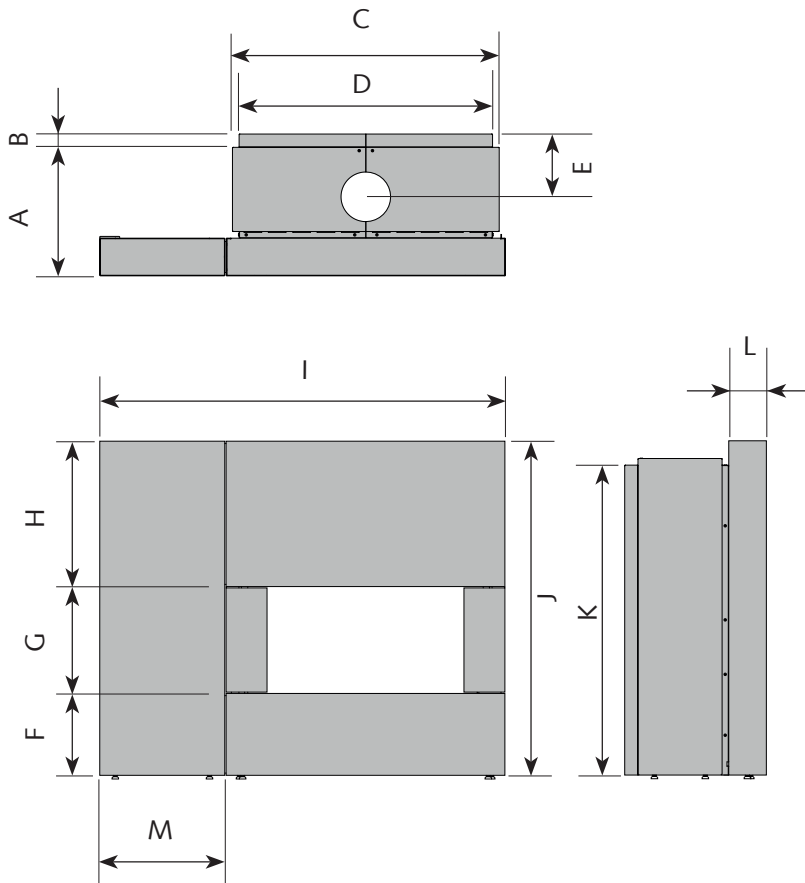


SF2 links



SF2 rechts

## AFMETINGEN

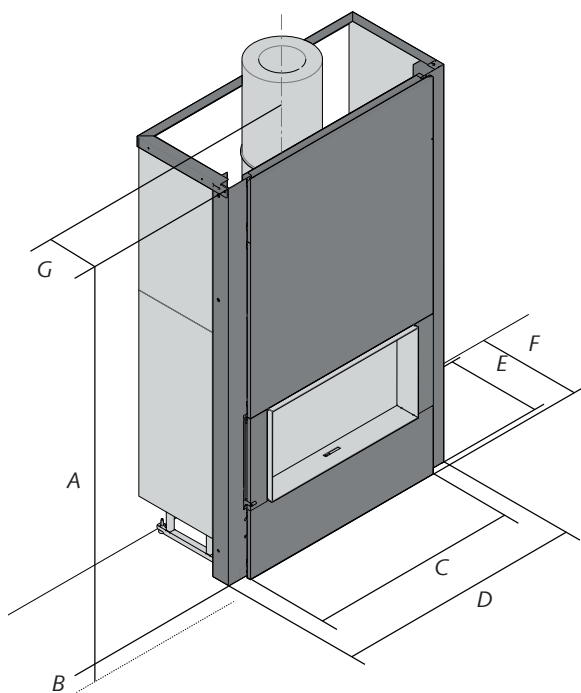


AFMETINGEN (IN MM)	STÛV 22/90	STÛV 22/110
A	580	580
B	60	60
C	1004	1204
D	944	1144
E	223	223
F	370	370
G	570	470
H	660	660
I	1630	1830
J	1610	1510
K	1495	1395
L	170	170
M	600	600

# Stûv 22 | Te bekleden structuur

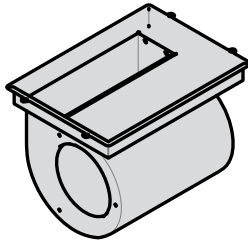


\* geleverd met een specifiek isolatiekit; beschikbaar met hoogte op maat

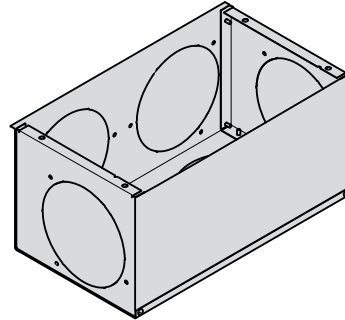


AFMETINGEN (IN MM)	A	B	C	D	E	F
STÛV 22/70	-	-	-	-	-	-
STÛV 22/90	2100	896	1093	550	582	325
STÛV 22/110	2100	1096	1293	550	582	325

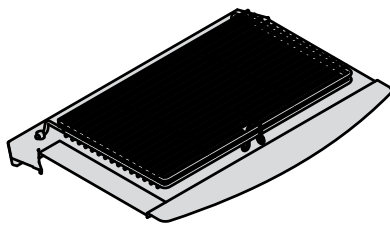
VENTILATIEKIT



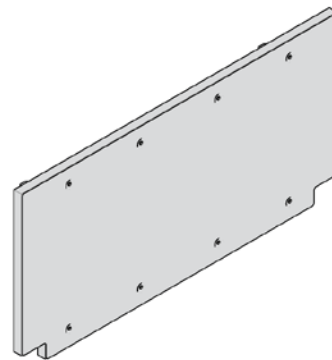
VENTILATORKAST



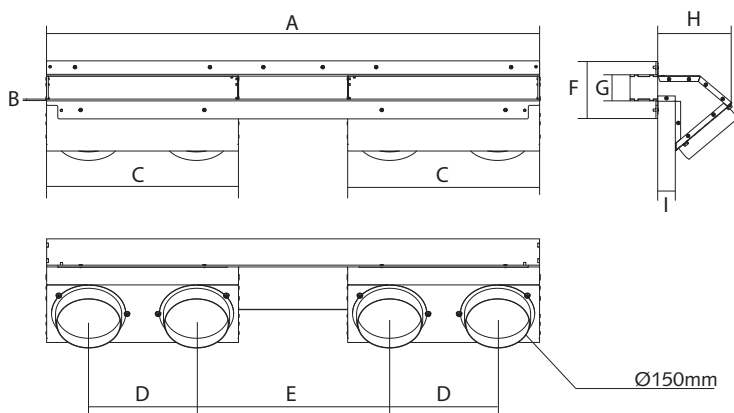
BARBECUE



ISOLATIEKIT VOORKANT



WARMTLUCHTUITLAAT



AFMETINGEN  
(IN MM)

	A	B	C	D	E	F	G	H	I
STÜV 22/70	-	-	-	-	-	-	-	-	-
STÜV 22/90	895	4	425	240	230	130	60	170	40
STÜV 22/110	1095	4	425	240	430	130	60	170	40