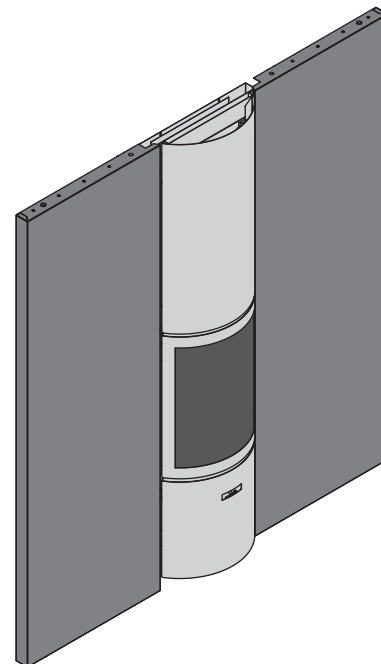


# 30-in frontpaneel | De haard



<b>3 deuren</b>	glazen deur, volle deur, open haard
<b>controle van de vlam</b>	fijne afstelling van de verbrandingslucht
<b>dichtheid</b>	controle van de verdeling van de verbrandingslucht, raamspoeling, geen verbruik van omgevingslucht, geen CO in de woonkamer
<b>uitstekend rendement</b>	zelfs op half vermogen
<b>weinig vervuilend</b>	lage uitstoot van CO en fijn stof, zelfs op half vermogen
<b>buitenluchtinlaat</b>	onderaan
<b>zuinig</b>	laag houtverbruik
<b>voor traditionele en lage energie woningen</b>	✓
<b>rookuitlaat van 180 mm</b>	bovenaansluiting
<b>personaliseerbaar</b>	verschillende breedtes en tinten verkrijgbaar



## TECHNISCHE KENMERKEN

### ALGEMEEN

TYPE HAARD	ingebouwd
MATERIALEN	staal + vuurvastestenen
KLEUR	Stuv grey
LADEN	manueel
BRANDSTOF	hout
STAND HOUTBLOKKEN	verticaal
MAX. LENGTE HOUTBLOKKEN	vert. 50 cm
MAX. LENGTE HOUTBLOKKEN	hor. 33 cm

### GEWICHT / AFMETINGEN

GEWICHT	200kg
Ø ROOKKANAAL	180mm
Ø WARMELUCHTUITLATEN	150mm
Ø BUITENLUCHTINLAAT	100mm

### LUCHT

RECHTSTREEKSE BUITENAANSLUITING	✓
AFSTELLING PRIMAIRE LUCHT	✓
AFSTELLING SECONDAIRE LUCHT	✓
NAVERBRANDING	✓
DICHTHEID	+++
VENTILATOR	○
OVERVERHITTINGSINDICATOR	✗

### PRESTATIES

NOMINAAL VERMOGEN	10kW
BENUTTINGSBEREIK	5-12kW
RENDEMENT	81%
CO UITSTOOT	0,05%
UITSTOOT FIJN STOF	28 mg/Nm <sup>3</sup>
HOUTVERBRUIK	1,7 - 3,3kg/h
MINIMALE TREK	12Pa
MASSADEBIET VAN DE ROOKGASSEN	8,1 g/s
GEMIDDELDE T° VAN DE ROOKGASSEN	263°C
VERBRUIK VAN LUCHT VOOR DE VERBRANDING	22 m <sup>3</sup> /h
ENERGIE-EFFICIËNTIE-INDEX (EEI)	108
ENERGIE-EFFICIËNTIEKLASSE	A+

### MINIMALE ISOLATIEDIKTE TUSSEN HAARD EN BRANDBARE MATERIALEN

ACHTERKANT	4 cm
ZIJKANT	4 cm
BOVENKANT	9 cm
ONDERKANT	0 cm

### ACCESSOIRES / UITRUSTING

ACCUMULATIE	✗
KAST	✗
BARBECUE	○
ASLADE	✓
CONVECTIE	✓
FRONTPANEEL	○
OPEN HAARD	✓
MOBILOBOX	✗
VLOERPLAAT	○
PLAATSKLAAR	○
HOUTBLOKKENREK	○
ROTREND	✗
SOKKEL	✗
VENTILATOR	○
LIFTDEUR	✗

### LEGENDE

✓	STANDAARD
✗	NIET BESCHIKBAAR
○	OPTIONEEL

beantwoordt aan:

- Art. 15A B-VG (AT) - BE Phase 1, 2 & 3  
- O'Pair (CH) - BlmSchV1 & 2 (DE)



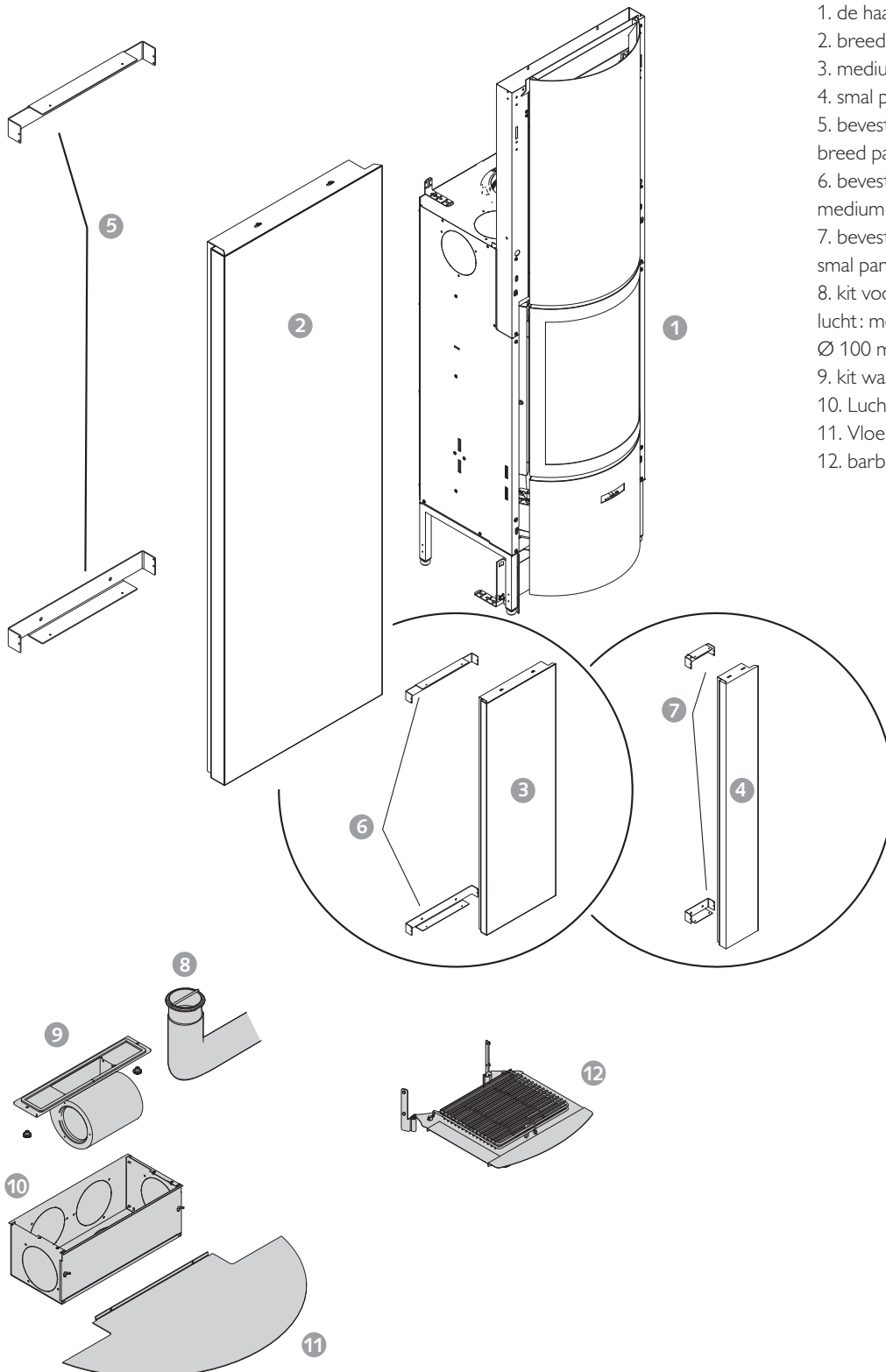
Le label du chauffage au bois



# 30-in frontpaneel | Bekleding



## DE BASISHAARD EN ZIJN OPTIES

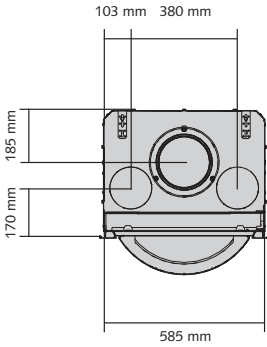


1. de haard
2. breed paneel (680 mm)
3. medium frontpaneel (580 mm)
4. smal paneel (280 mm)
5. bevestigingshoekprofiel (voor breed paneel)
6. bevestigingshoekprofiel (voor medium frontpaneel)
7. bevestigingshoekprofiel (voor smal paneel).
8. kit voor toevoer van buitenlucht: mondstuk + flexibele buis Ø 100 mm (3m)
9. kit warmteverdeling (ventilator)
10. Luchtbak
11. Vloerafwerkingsplaat
12. barbecuekit

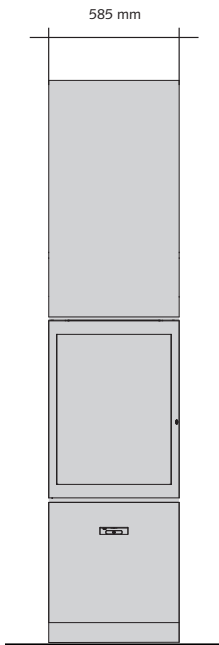
# 30-in frontpaneel | De haard



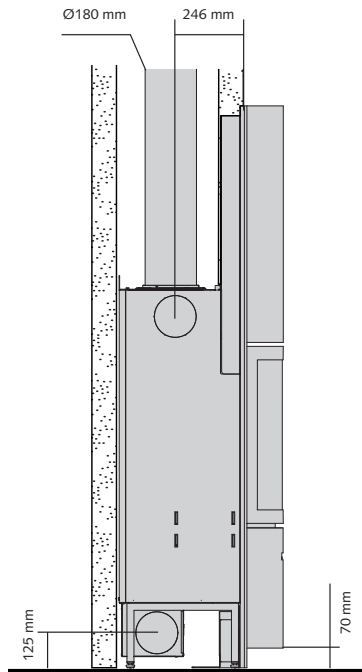
BOVENAANZICHT



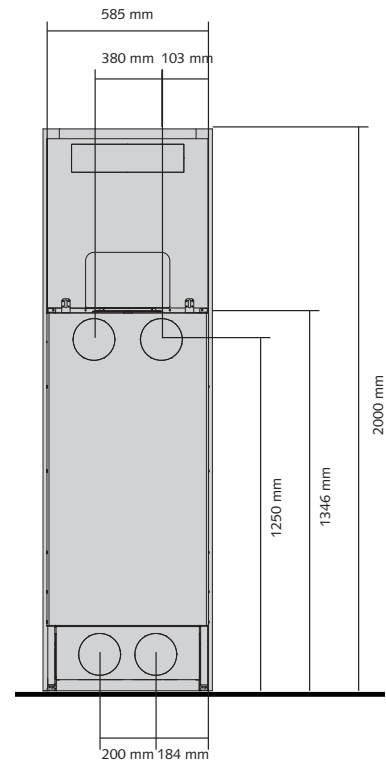
VOORAANZICHT



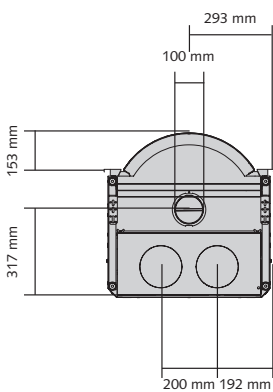
ZIJAAANZICHT



ACHTERAANZICHT



ONDERAANZICHT

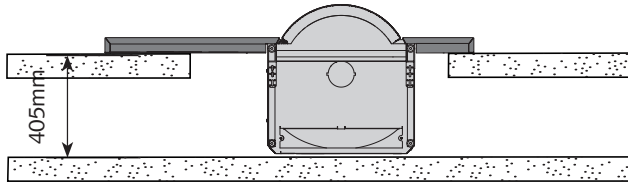


# 30-in frontpaneel | Bekleding

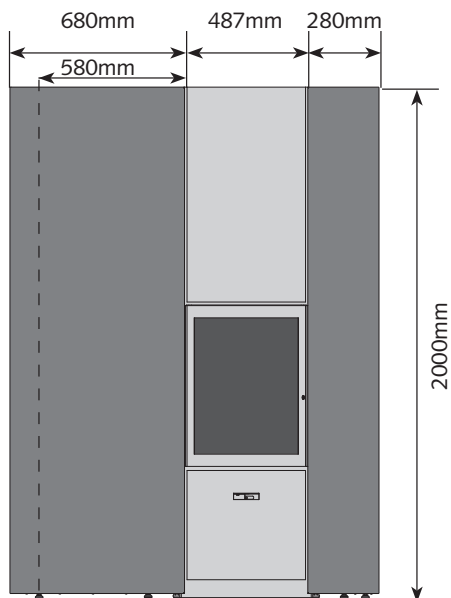


## AFMETINGEN VAN DE 30-IN - FRONTPANEEL EVENWIJDIG MET DE MUUR\*

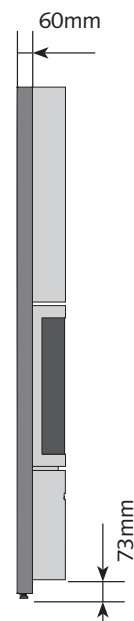
ONDERAANZICHT



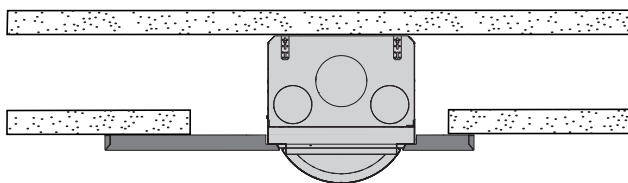
VOORAANZICHT



ZIJAAANZICHT



BOVENAANZICHT

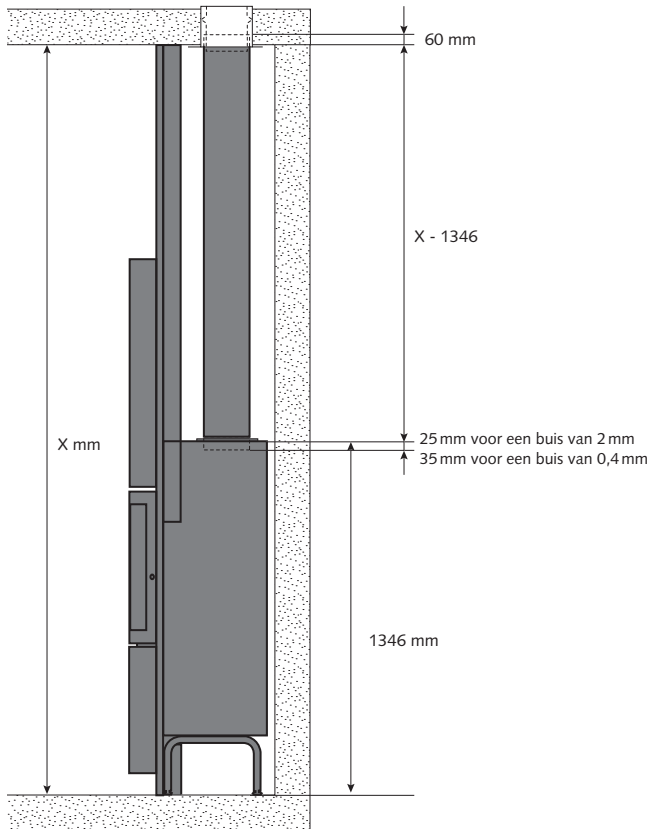


\*Panelen verkrijgbaar in 3 breedtes: 280, 580 en 680 mm

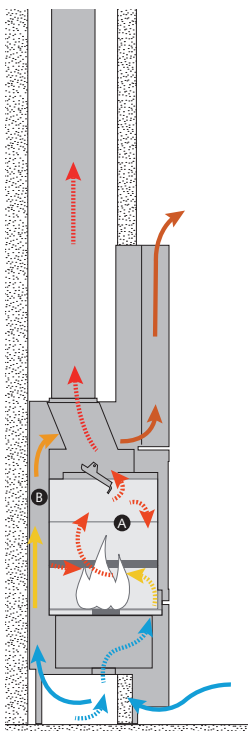
# 30-in frontpaneel | De haard



## ROOKUITLATEN



## VERBRANDINGS- & CONVECTIELUCHT



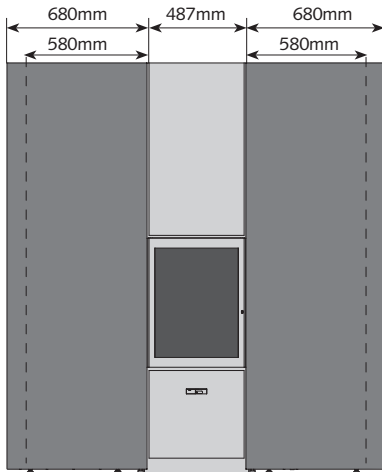
..... verbrandingszone

— convectionzone

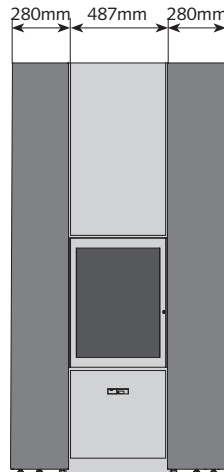
# 30-in frontpaneel | Configuraties



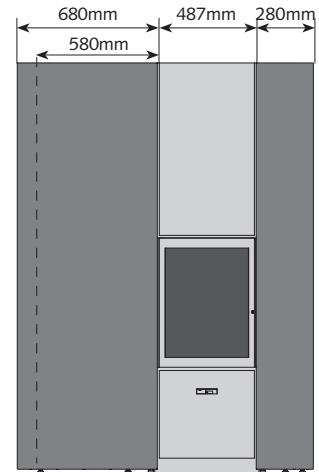
SYMMETRISCH BREED



SYMMETRISCH SMAL



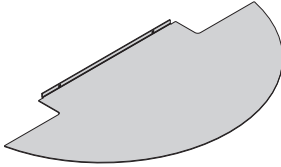
ASYMMETRISCH RECHTS OF LINKS



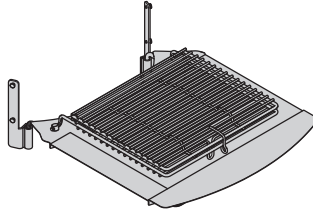
# 30-in frontpaneel + accessoires



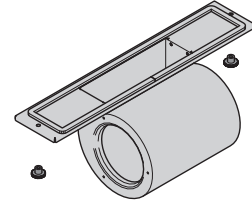
VLOERPLAAT



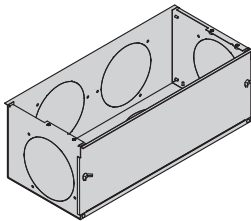
BARBECUE



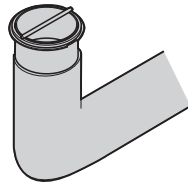
VENTILATIEKIT



LUCHTDOOS



LUCHTINLAATKIT



HOUTBLOKKENKARRETJE

