

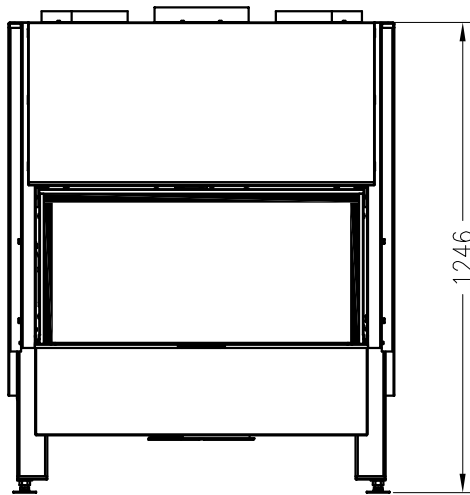
Brennzelle Varia A-FDh-3S 2017 mit Warmluftmantel hochschiebbar

Ergänzende Maße entnehmen Sie bitte dem Katalogblatt Varia A-FDh-3S 2017 RLA, Stand: 07/ 2017



Linear 3S Stand: 07/2017

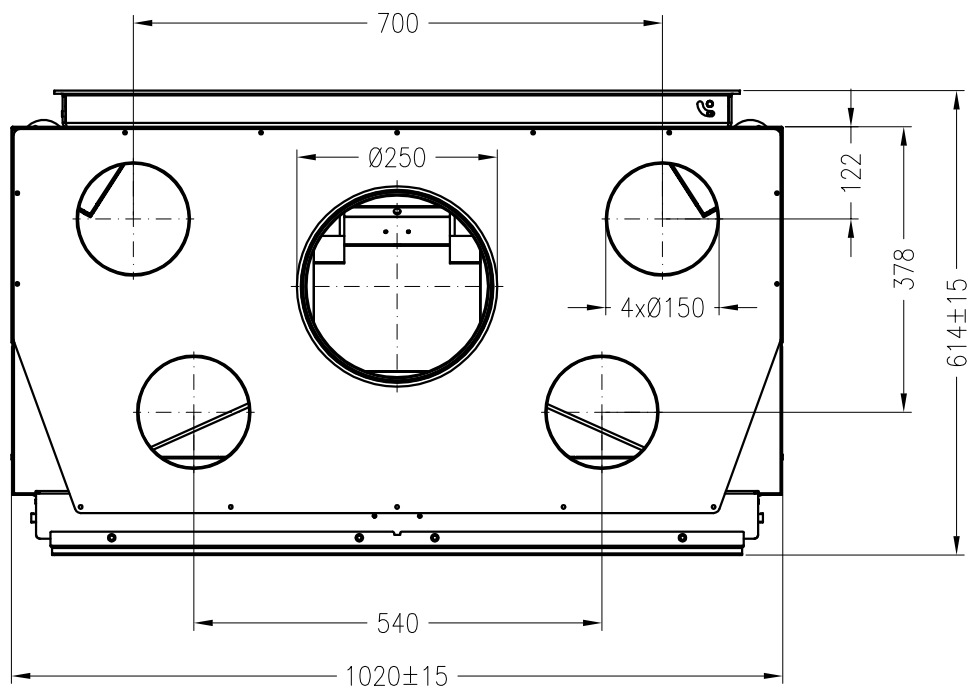
Vorderansicht
M~1:20



Seitenansicht
M~1:20



Draufsicht
M~1:10



Alle Abbildungen und Zeichnungen sind urheberrechtlich geschützt. Verwertung oder Veröffentlichung, auch einzelner Details, nur mit unserer Genehmigung.
Technische Änderungen und Irrtümer vorbehalten.
All representations and drawings are protected by applicable copyright laws. Utilisation or publication, including individual details, only with our written approval.
Technical data subject to change. Errors and omissions excepted.

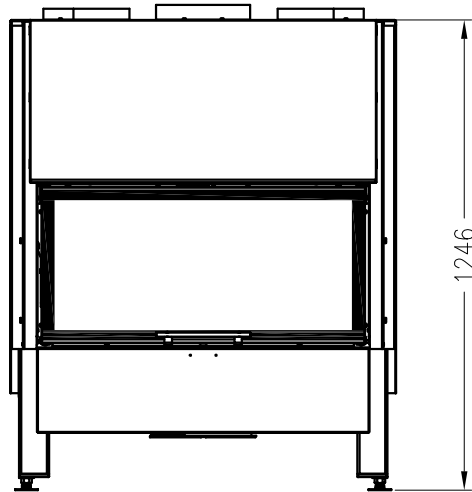
Brennzelle Varia A-FDh-4S 2017 mit Warmluftmantel hochschiebbar

Ergänzende Maße entnehmen Sie bitte dem Katalogblatt Varia A-FDh-4S 2017 RLA, Stand: 07/ 2017

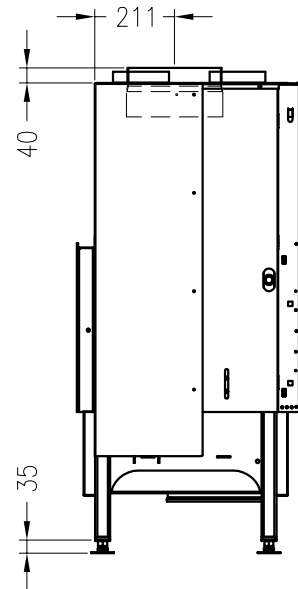


Linear 4S Stand: 07/2017

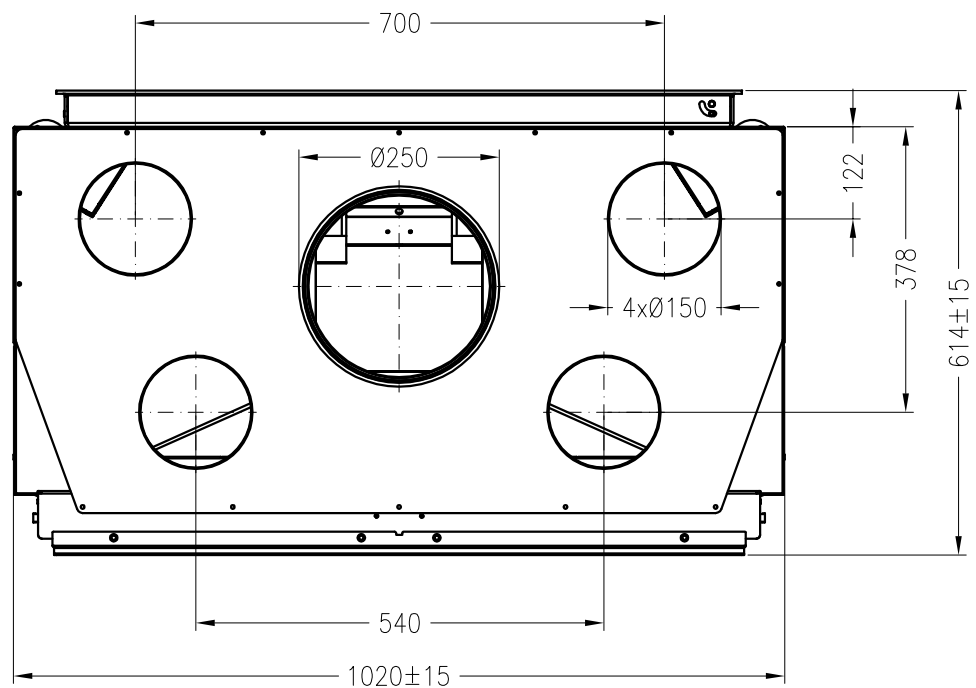
Vorderansicht
M~1:20



Seitenansicht
M~1:20



Draufsicht
M~1:10



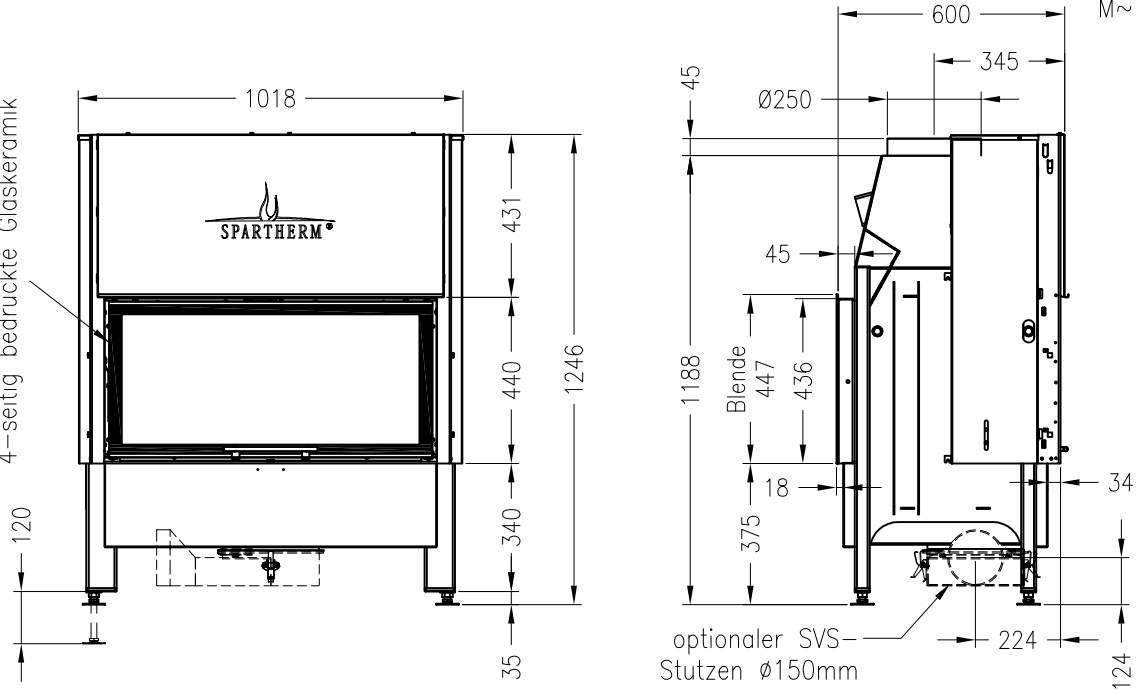
Alle Abbildungen und Zeichnungen sind urheberrechtlich geschützt. Verwertung oder Veröffentlichung, auch einzelner Details, nur mit unserer Genehmigung.
Technische Änderungen und Irrtümer vorbehalten.
All representations and drawings are protected by applicable copyright laws. Utilisation or publication, including individual details, only with our written approval.
Technical data subject to change. Errors and omissions excepted.

Linear 4S
Stand: 07/2017

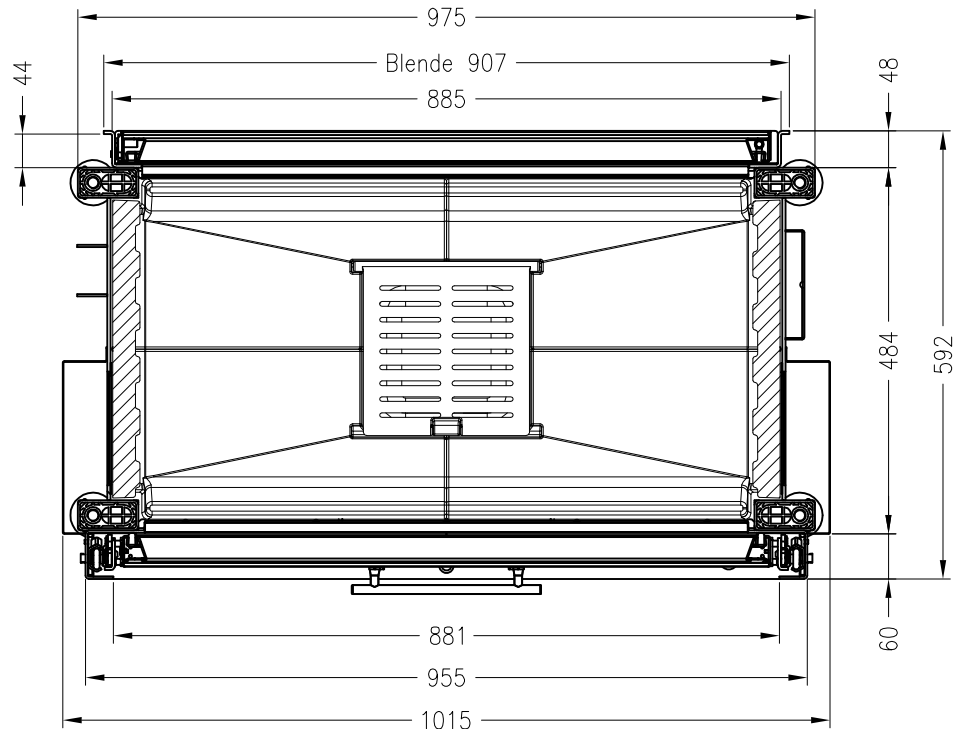
Vorderansicht
M~1:20

Seitenansicht
M~1:20

Verdeckter Scheibenrahmen,
an 2 Seiten eingefasste,
4-seitig bedruckte Glaskeramik



Horizontalschnitt
M~1:10

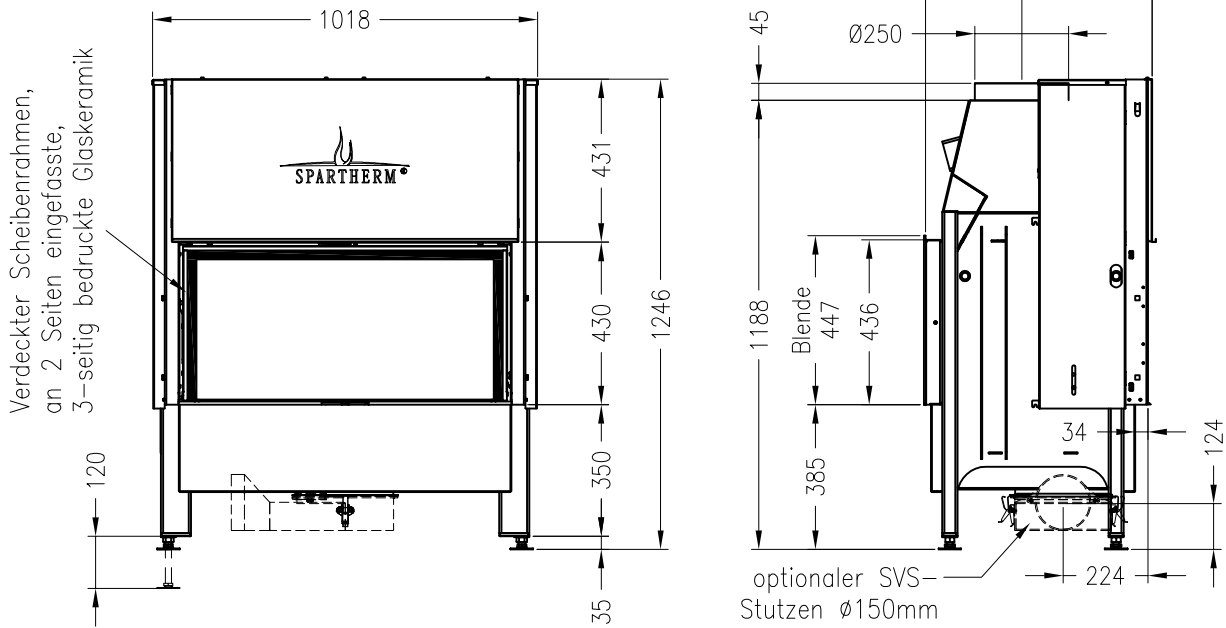


Alle Abbildungen und Zeichnungen sind urheberrechtlich geschützt.
Verwertung oder Veröffentlichung, auch einzelner Details, nur mit unserer Genehmigung.
Technische Änderungen und Irrtümer vorbehalten.

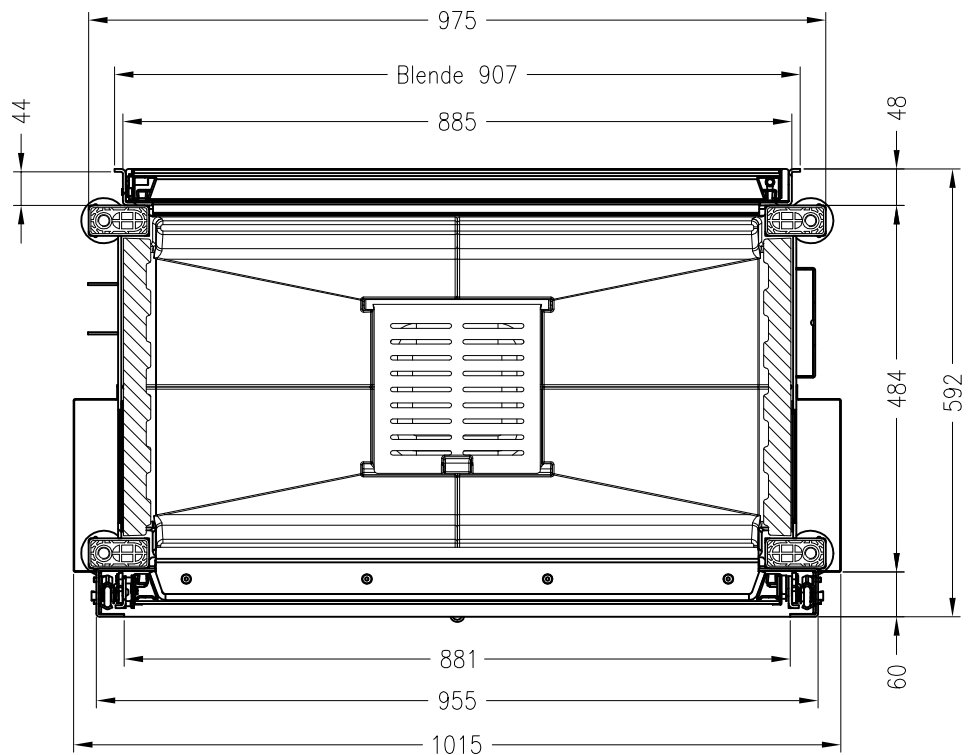
Linear 3S
Stand: 07/2017

Vorderansicht
M~1:20

Seitenansicht
M~1:20



Horizontalschnitt
M~1:10



Alle Abbildungen und Zeichnungen sind urheberrechtlich geschützt.
Verwertung oder Veröffentlichung, auch einzelner Details, nur mit unserer Genehmigung.
Technische Änderungen und Irrtümer vorbehalten.