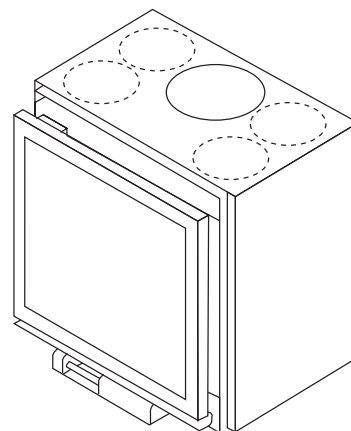


visueel aspect	compact en sober
ergonomie	toegang tot alle mechanismen
hoog rendement	
zuinig	laag houtverbruik
weinig vervuילend	lage uitstoot van CO en fijne deeltjes
dichtheid	++
voor traditionele en lage energie woningen	✓



TECHNISCHE KENMERKEN

ALGEMEEN

TYPE HAARD	ingebouwd
MATERIALEN	staal + vermiculiet
KLEUR	Stúv grey
LADEN	manueel
BRANDSTOF	hout
STAND HOUTBLOKKEN	horizontaal
MAX. LENGTE HOUTBLOKKEN	40 cm

GEWICHT / AFMETINGEN

GEWICHT	91 kg
Ø ROOKKANAAL	180mm
WARMELUCHTUITLAAT	frontaal
Ø VERBRANDINGSLUCHT	63 mm

PRESTATIES

NOMINAAL VERMOGEN	7 kW
BENUTTINGSBEREIK	5-8 kW
RENDEMENT	78%
CO UITSTOOT	0,09%
UITSTOOT FIJNE DEELTJES	11 mg/Nm ³
HOUTVERBRUIK	1,4 - 2,3 kg/h
MINIMALE TREK	12 Pa
MASSADEBIET VAN DE ROOKGASSEN	7 g/s
GEMIDDELDE T° VAN DE ROOKGASSEN	283 °C
VERBRUIK VAN LUCHT VOOR DE VERBRANDING	18,6 m ³ /h
ENERGIE-EFFICIËNTIE-INDEX (EEI)	104
ENERGIE-EFFICIËNTIEKLASSE	A

ACCESSOIRES / UITRUSTING

ACCUMULATIE	X
KAST	X
BARBECUE	X
ASLADE	X
CONVECTIE	✓
FRONTPANEEL	X
OPEN HAARD	X
MOBILOBOX	○
VLOERPLAAT	X
PLAATSKLAAR	X
HOUTBLOKKENREK	○
ROTTEREND	X
SOKKEL	X
VENTILATOR	○
LIFTDEUR	X

LUCHT

RECHTSTREEKSE BUITENAANSLUITING	✓
AFSTELLING PRIMAIRE LUCHT	✓
AFSTELLING SECONDAIRE LUCHT	✓
NAVERBRANDING	✓
DICHTHEID	++
WERKT ZONDER VENTILATOR	✓
OVERVERHITTINGSINDICATOR	X

MINIMALE ISOLATIEDIKTE TUSSEN HAARD EN BRANDBARE MATERIALEN

ACHTERKANT	3 cm
ZIJKANT	3 cm
BOVENKANT	9 cm
ONDERKANT	0 cm

LEGENDE

✓	STANDAARD
X	NIET BESCHIKBAAR
○	OPTIONEEL

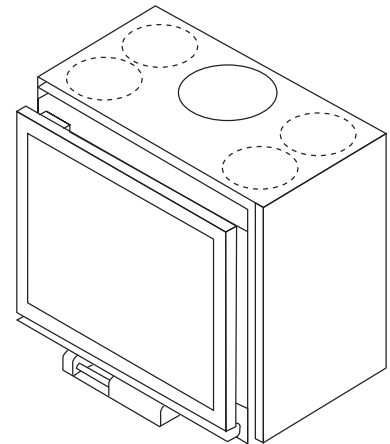
beantwoordt aan:
 - OPair (CH)
 - BE Phase 1,2 & 3
 - BlmSchV2 (DE)



Le label du chauffage au bois



visueel aspect	compact en sober
ergonomie	toegang tot alle mechanismen
hoog rendement	
zuinig	laag houtverbruik
weinig vervuילend	lage uitstoot van CO en fijne deeltjes
dichtheid	++
voor traditionele en lage energie woningen	✓



TECHNISCHE KENMERKEN

ALGEMEEN

TYPE HAARD	ingebouwd
MATERIALEN	staal + vermiculiet
KLEUR	Stûv grey
LADEN	manueel
BRANDSTOF	hout
STAND HOUTBLOKKEN	horizontaal
MAX. LENGTE HOUTBLOKKEN	50 cm

GEWICHT / AFMETINGEN

GEWICHT	102 kg
Ø ROOKKANAAL	180 mm
WARMELUCHTUITLAAT	frontaal
Ø VERBRANDINGSLUCHT	63 mm

PRESTATIES

NOMINAAL VERMOGEN	7,5 kW
BENUTTINGSBEREIK	5-9 kW
RENDEMENT	77%
CO UITSTOOT	0,10%
UITSTOOT FIJNE DEELTJES	19 mg/Nm ³
HOUTVERBRUIK	1,5 - 2,6 kg/h
MINIMALE TREK	12 Pa
MASSADEBIET VAN DE ROOKGASSEN	7,9 g/s
GEMIDDELDE T° VAN DE ROOKGASSEN	301 °C
VERBRUIK VAN LUCHT VOOR DE VERBRANDING	20,8 m ³ /h
ENERGIE-EFFICIËNTIE-INDEX (EEI)	103
ENERGIE-EFFICIËNTIEKLASSE	A

ACCESSOIRES / UITRUSTING

ACCUMULATIE	X
KAST	X
BARBECUE	X
ASLADE	X
CONVECTIE	✓
FRONTPANEEL	X
OPEN HAARD	X
MOBILOBOX	○
VLOERPLAAT	X
PLAATSKLAAR	X
HOUTBLOKKENREK	○
ROTTEREND	X
SOKKEL	X
VENTILATOR	○
LIFTDEUR	X

LUCHT

RECHTSTREEKSE BUITENAANSLUITING	✓
AFSTELLING PRIMAIRE LUCHT	✓
AFSTELLING SECONDAIRE LUCHT	✓
NAVERBRANDING	✓
DICHTHEID	++
WERKT ZONDER VENTILATOR	✓
OVERVERHITTINGSINDICATOR	X

MINIMALE ISOLATIEDIKTE TUSSEN HAARD EN BRANDBARE MATERIALEN

ACHTERKANT	3 cm
ZIJKANT	3 cm
BOVENKANT	9 cm
ONDERKANT	0 cm

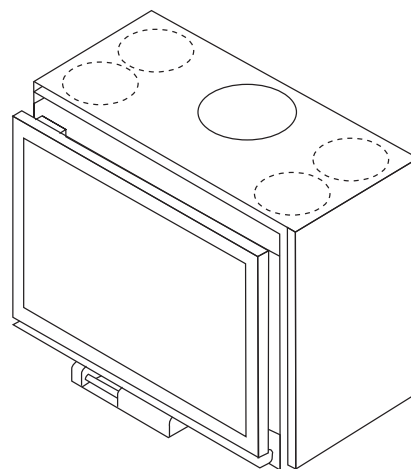
LEGENDE

✓	STANDAARD
X	NIET BESCHIKBAAR
○	OPTIONEEL

beantwoordt aan:
 - OPair (CH)
 - BE Phase 1,2 & 3
 - BlmSchV2 (DE)



visueel aspect	compact en sober
ergonomie	toegang tot alle mechanismen
hoog rendement	
zuinig	laag houtverbruik
weinig vervuilend	lage uitstoot van CO en fijne deeltjes
dichtheid	++
voor traditionele en lage energie woningen	✓



TECHNISCHE KENMERKEN

ALGEMEEN

TYPE HAARD	ingebouwd
MATERIALEN	staal + vermiculiet
KLEUR	Stuv grey
LADEN	manueel
BRANDSTOF	hout
STAND HOUTBLOKKEN	horizontaal
MAX. LENGTE HOUTBLOKKEN	60 cm

GEWICHT / AFMETINGEN

GEWICHT	112 kg
Ø ROOKKANAAL	180 mm
WARMELUCHTUITLAAT	frontaal
Ø VERBRANDINGSLUCHT	63 mm

PRESTATIES

NOMINAAL VERMOGEN	8 kW
BENUTTINGSBEREIK	6-10 kW
RENDEMENT	75%
CO UITSTOOT	0,09%
UITSTOOT FIJNE DEELTJES	13 mg/Nm ³
HOUTVERBRUIK	1,8 - 3,0 kg/h
MINIMALE TREK	12 Pa
MASSADEBIET VAN DE ROOKGASSEN	8,8 g/s
GEMIDDELDE T° VAN DE ROOKGASSEN	318 °C
VERBRUIK VAN LUCHT VOOR DE VERBRANDING	23,5 m ³ /h
ENERGIE-EFFICIËNTIE-INDEX (EEI)	100
ENERGIE-EFFICIËNTIEKLASSE	A

ACCESSOIRES / UITRUSTING

ACCUMULATIE	X
KAST	X
BARBECUE	X
ASLADE	X
CONVECTIE	✓
FRONTPANEEL	X
OPEN HAARD	X
MOBILOBOX	○
VLOERPLAAT	X
PLAATSKLAAR	X
HOUTBLOKKENREK	○
ROTTEREND	X
SOKKEL	X
VENTILATOR	○
LIFTDEUR	X

LUCHT

RECHTSTREEKSE BUITENAANSLUITING	✓
AFSTELLING PRIMAIRE LUCHT	✓
AFSTELLING SECONDAIRE LUCHT	✓
NAVERBRANDING	✓
DICHTHEID	++
WERKT ZONDER VENTILATOR	✓
OVERVERHITTINGSINDICATOR	X

MINIMALE ISOLATIEDIKTE TUSSEN HAARD EN BRANDBARE MATERIALEN

ACHTERKANT	9 cm
ZIJKANT	10 cm
BOVENKANT	9 cm
ONDERKANT	0 cm

LEGENDE

✓	STANDAARD
X	NIET BESCHIKBAAR
○	OPTIONEEL

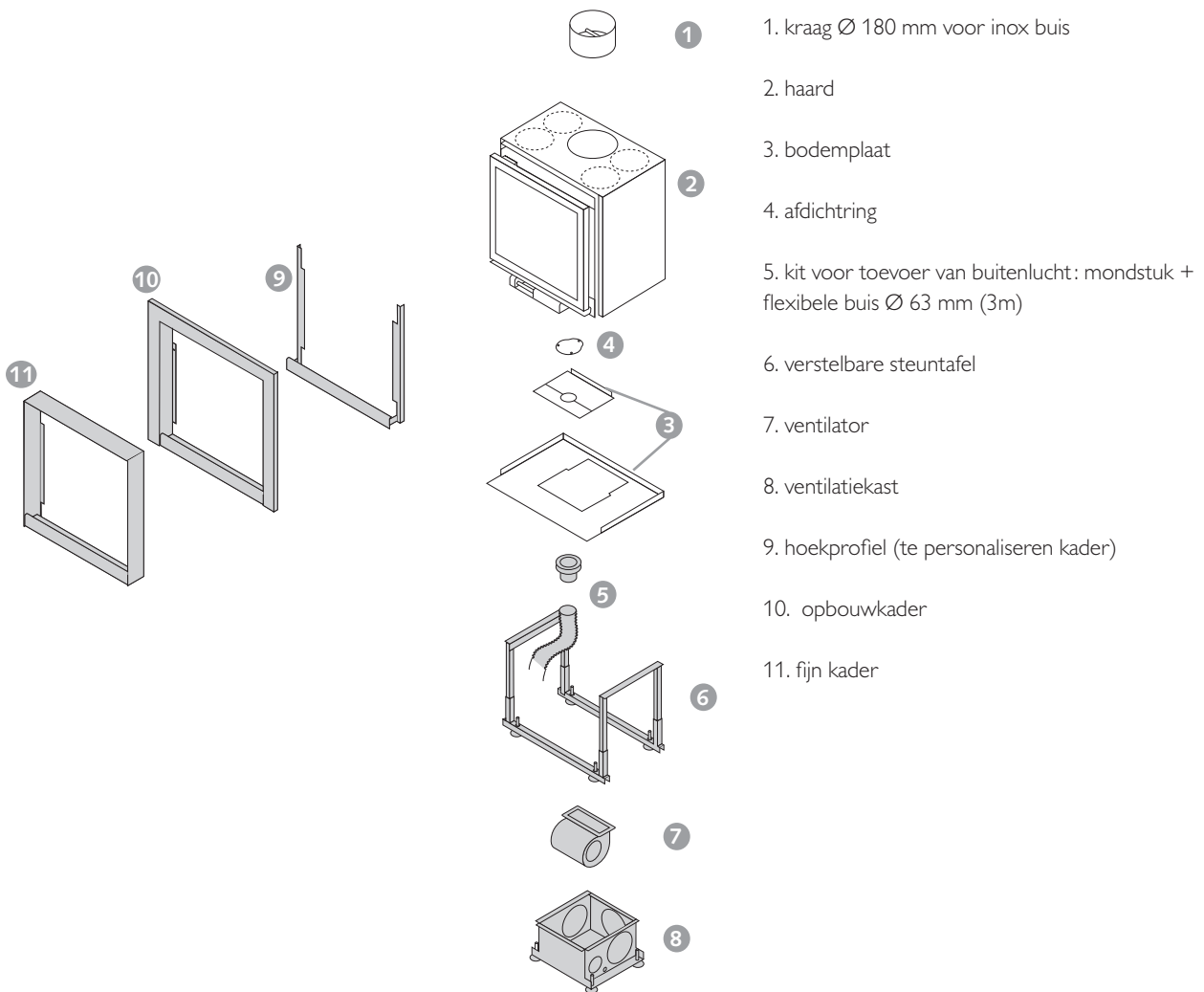
beantwoordt aan:
 - OPair (CH)
 - BE Phase 1,2 & 3
 - BlmSchV2 (DE)



Le label du chauffage au bois

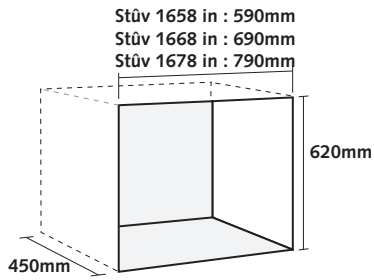


DE BASISHAARD EN ZIJN OPTIES

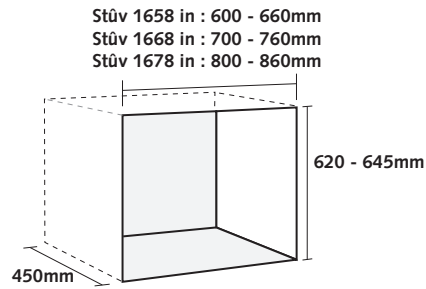


AFMETINGEN VAN DE NIS

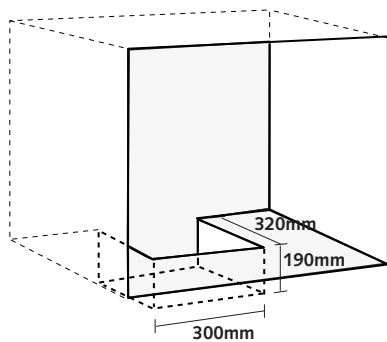
VOOR HAARD MET FIJN KADER



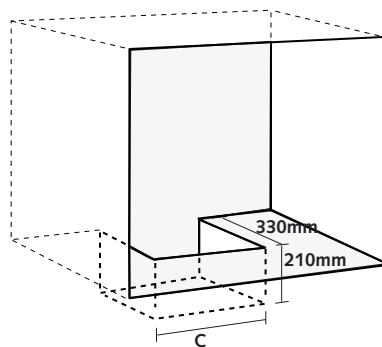
VOOR HAARD MET GEMONTEERD KADER



UITSPARING VOOR DE VENTILATOR



UITSPARING VOOR DE VENTILATIEKAST



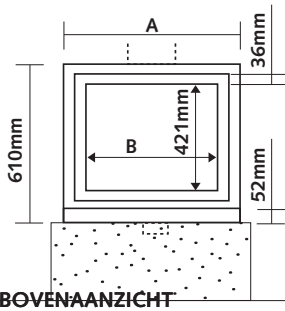
Stuv 15/58-in: C = 350mm
Stuv 15/68-in: C = 550mm
Stuv 15/78-in: C = 550mm

16-in | De haard

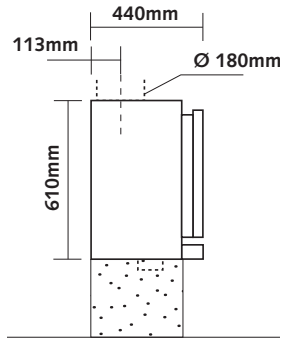


AFMETINGEN VAN DE HAARD ZONDER STEUNTADEL

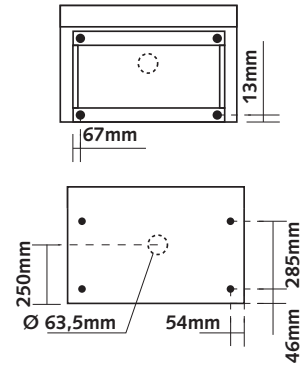
VOORAANZICHT



ZIJAAANZICHT

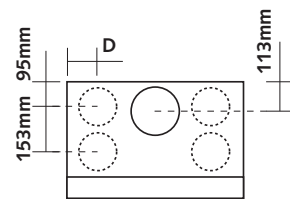


ONDERAANZICHT



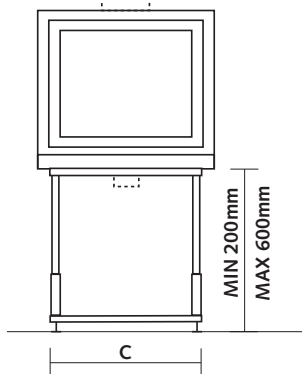
BOVENAANZICHT

BOVENAANZICHT

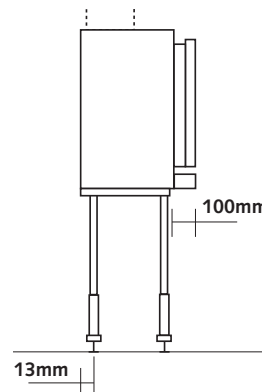


AFMETINGEN VAN DE HAARD MET STEUNTADEL

VOORAANZICHT

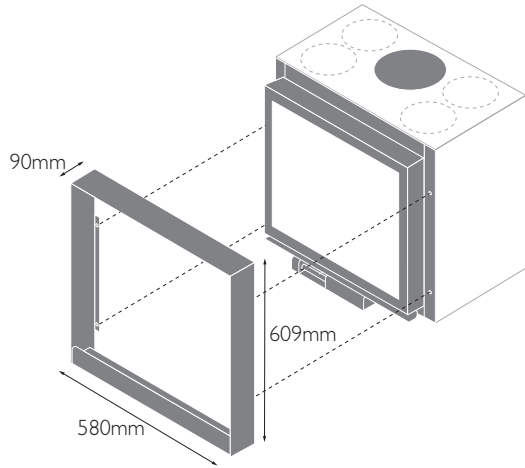


ZIJAAANZICHT

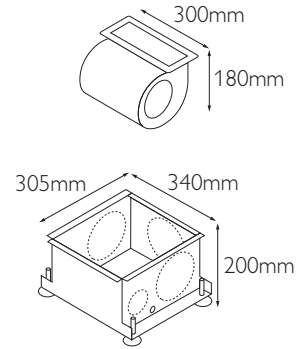


AFMETINGEN	A	B	C	D
16/58-in	580	448	570	105
16/68-in	680	548	670	130
16/78-in	780	648	770	130

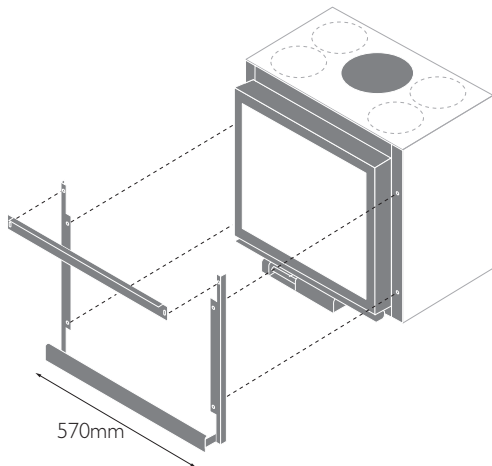
STÛV 16/58-IN + FIJN KADER



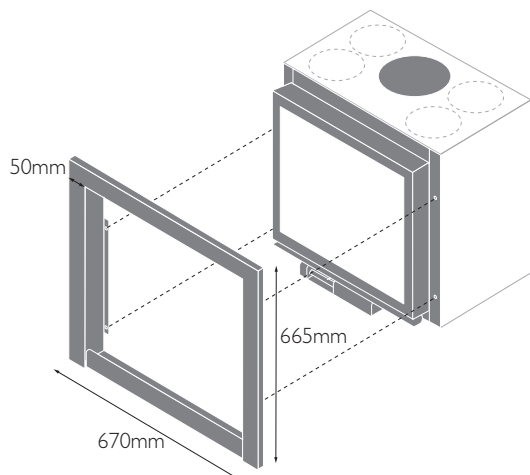
16/58-IN VENTILATIE KIT (VENTILATOR + VENTILATIEKAST)



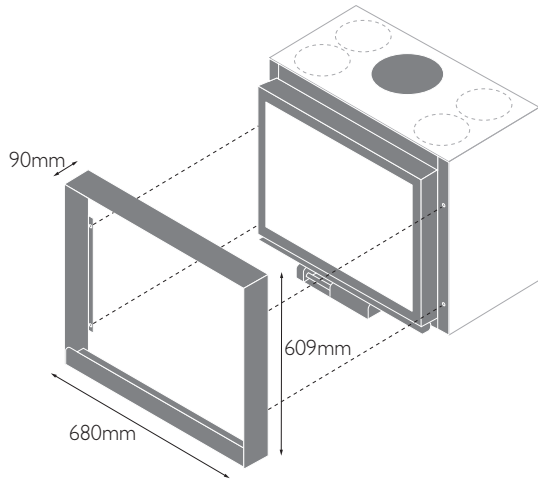
STÛV 16/58-IN + HOEKPROFIEL



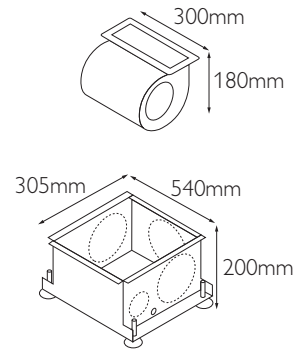
STÛV 16/58-IN + OPBOUWKADER 4-ZIJDIG



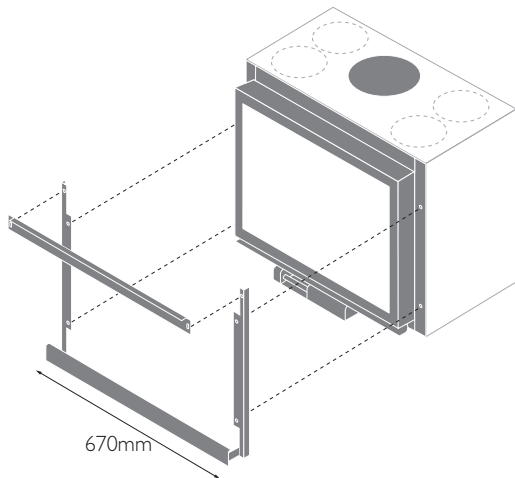
STÛV 16/68-IN + FIJN KADER



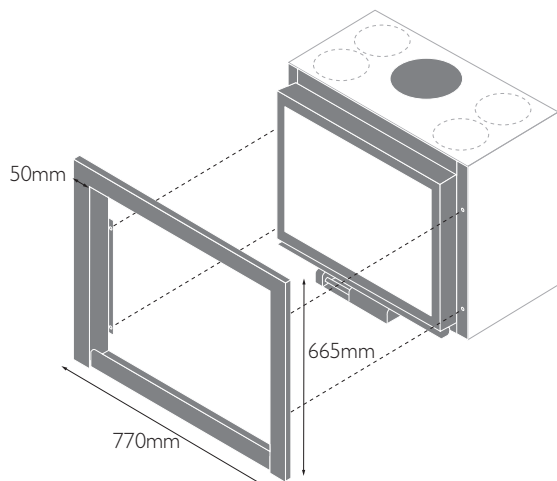
16/68-IN VENTILATIE KIT (VENTILATOR + VENTILATIEKAST)



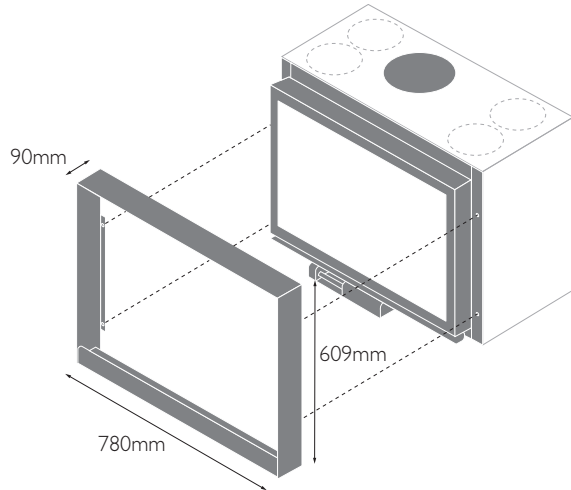
STÛV 16/68-IN + HOEKPROFIEL



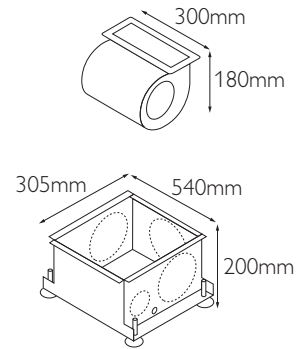
STÛV 16/68-IN + OPBOUWKADER 4-ZIJDIG



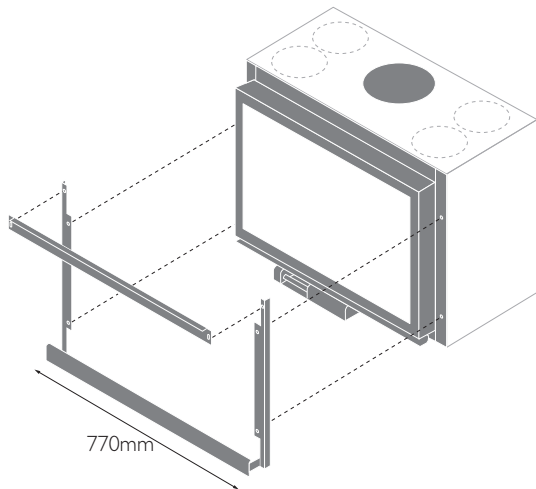
STÛV 16/78-IN + FIJN KADER



16/78-IN VENTILATIE KIT (VENTILATOR + VENTILATIEKAST)



STÛV 16/78-IN + HOEKPROFIEL



STÛV 16/78-IN + OPBOUWKADER 4-ZIJDIG

