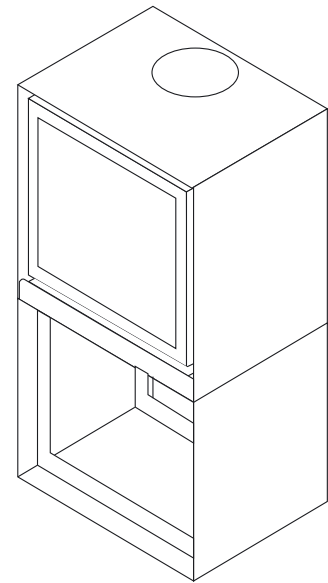


# 16/58-H | De haard

**stuv**

<b>visueel aspect</b>	compact en sober
<b>ergonomie</b>	toegang tot alle mechanismen
<b>hoog rendement</b>	
<b>zuinig</b>	laag houtverbruik
<b>weinig vervuilend</b>	lage uitstoot van CO en fijne deeltjes
<b>dichtheid</b>	++
<b>voor traditionele en lage energie woningen</b>	✓
<b>geïntegreerde houtblokkenberging</b>	✓



## TECHNISCHE KENMERKEN

### ALGEMEEN

TYPE HAARD	kachel
MATERIALEN	staal + vermiculiet
KLEUR	Stúv grey
LADEN	manueel
BRANDSTOF	hout
STAND HOUTBLOKKEN	horizontaal
MAX. LENGTE HOUTBLOKKEN	40 cm

### GEWICHT / AFMETINGEN

GEWICHT	136 kg
Ø ROOKKANAAL	180 mm
WARMELUCHTUITLAAT	frontaal
Ø VERBRANDINGSLUCHT	63 mm

### LUCHT

RECHTSTREEKSE BUITENAANSLUITING	✓
AFSTELLING PRIMAIRE LUCHT	✓
AFSTELLING SECONDAIRE LUCHT	✓
NAVERBRANDING	✓
DICHTHEID	++
WERKT ZONDER VENTILATOR	✓
OVERVERHITTINGSINDICATOR	✗

### PRESTATIES

NOMINAAL VERMOGEN	7 kW
BENUTTINGSBEREIK	5-8 kW
RENDEMENT	78%
CO UITSTOOT	0,09%
UITSTOOT FIJNE DEELTJES	11 mg/Nm <sup>3</sup>
HOUTVERBRUIK	1,4 - 2,3 kg/h
MINIMALE TREK	12 Pa
MASSADEBIET VAN DE ROOKGASSEN	7 g/s
GEMIDDELDE T° VAN DE ROOKGASSEN	283 °C
VERBRUIK VAN LUCHT VOOR DE VERBRANDING	18,6 m <sup>3</sup> /h
ENERGIE-EFFICIËNTIE-INDEX (EEI)	104
ENERGIE-EFFICIËNTIEKLASSE	A

### MINIMALE VEILIGE AFSTAND TOT DE OMLIGGENDE BRANDBARE MATERIALEN

ACHTERKANT	35 cm
ZIJKANT	25 cm
BOVENKANT	-
ONDERKANT	0 cm

### ACCESSOIRES / UITRUSTING

ACCUMULATIE	✗
KAST	✗
BARBECUE	✗
ASLADE	✗
CONVECTIE	✓
FRONTPANEEL	✗
OPEN HAARD	✗
MOBILOBOX	○
VLOERPLAAT	✗
PLAATSKLAAR	✗
HOUTBLOKKENREK	○
ROTTEREND	✗
SOKKEL	✗
VENTILATOR	✗
LIFTDEUR	✗

### LEGENDE

✓	STANDAARD
✗	NIET BESCHIKBAAR
○	OPTIONEEL

beantwoordt aan:  
 - OPair (CH)  
 - BE Phase 1,2 & 3  
 - BlmSchV2 (DE)



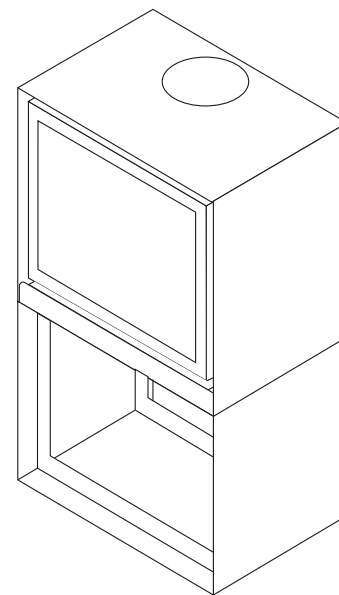
Le label du chauffage au bois



# 16/68-H | De haard



visueel aspect	compact en sober
ergonomie	toegang tot alle mechanismen
hoog rendement	
zuinig	laag houtverbruik
weinig vervuilend	lage uitstoot van CO en fijne deeltjes
dichtheid	++
voor traditionele en lage energie woningen	✓
geïntegreerde houtblokkenberging	✓



## TECHNISCHE KENMERKEN

### ALGEMEEN

TYPE HAARD	kachel
MATERIALEN	staal + vermiculiet
KLEUR	Stúv grey
LADEN	manueel
BRANDSTOF	hout
STAND HOUTBLOKKEN	horizontaal
MAX. LENGTE HOUTBLOKKEN	50 cm

### GEWICHT / AFMETINGEN

GEWICHT	147 kg
Ø ROOKKANAAL	180 mm
WARMELUCHTUITLAAT	frontaal
Ø VERBRANDINGSLUCHT	63 mm

### PRESTATIES

NOMINAAL VERMOGEN	7,5 kW
BENUTTINGSBEREIK	5-9 kW
RENDEMENT	77%
CO UITSTOOT	0,10%
UITSTOOT FIJNE DEELTJES	19 mg/Nm <sup>3</sup>
HOUTVERBRUIK	1,5 - 2,6 kg/h
MINIMALE TREK	12 Pa
MASSADEBIET VAN DE ROOKGASSEN	7,9 g/s
GEMIDDELTE T° VAN DE ROOKGASSEN	301 °C
VERBRUIK VAN LUCHT VOOR DE VERBRANDING	20,8 m <sup>3</sup> /h
ENERGIE-EFFICIËNTIE-INDEX (EEI)	103
ENERGIE-EFFICIËNTIEKLASSE	A

### ACCESSOIRES / UITRUSTING

ACCUMULATIE	X
KAST	X
BARBECUE	X
ASLADE	X
CONVECTIE	✓
FRONTPANEEL	X
OPEN HAARD	X
MOBILOBOX	○
VLOERPLAAT	X
PLAATSKLAAR	X
HOUTBLOKKENREK	○
ROTTEREND	X
SOKKEL	X
VENTILATOR	X
LIFTDEUR	X

### LUCHT

RECHTSTREEKSE BUITENAANSLUITING	✓
AFSTELLING PRIMAIRE LUCHT	✓
AFSTELLING SECONDAIRE LUCHT	✓
NAVERBRANDING	✓
DICHTHEID	++
WERKT ZONDER VENTILATOR	✓
OVERVERHITTINGSINDICATOR	X

### MINIMALE VEILIGE AFSTAND TOT DE OMLIGGENDE BRANDBARE MATERIALEN

ACHTERKANT	30 cm
ZIJKANT	15 cm
BOVENKANT	-
ONDERKANT	0 cm

### LEGENDE

✓	STANDAARD
X	NIET BESCHIKBAAR
○	OPTIONEEL

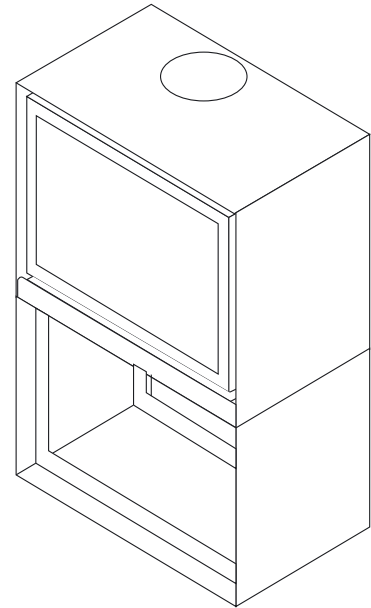
beantwoordt aan:  
 - OPair (CH)  
 - BE Phase 1,2 & 3  
 - BlmSchV2 (DE)



# 16/78-H | De haard



visueel aspect	compact en sober
ergonomie	toegang tot alle mechanismen
hoog rendement	
zuinig	laag houtverbruik
weinig vervuילend	lage uitstoot van CO en fijne deeltjes
dichtheid	++
voor traditionele en lage energie woningen	✓
geïntegreerde houtblokkenberging	✓



## TECHNISCHE KENMERKEN

### ALGEMEEN

TYPE HAARD	kachel
MATERIALEN	staal + vermiculiet
KLEUR	Stúv grey
LADEN	manueel
BRANDSTOF	hout
STAND HOUBLOKKEN	horizontaal
MAX. LENGTE HOUBLOKKEN	60 cm

### GEWICHT / AFMETINGEN

GEWICHT	158 kg
Ø ROOKKANAAL	180 mm
WARMELUCHTUITLAAT	frontaal
Ø VERBRANDINGSLUCHT	63 mm

### PRESTATIES

NOMINAAL VERMOGEN	8 kW
BENUTTINGSBEREIK	6-10 kW
RENDEMENT	75%
CO UITSTOOT	0,09%
UITSTOOT FIJNE DEELTJES	13 mg/Nm <sup>3</sup>
HOOUTVERBRUIK	1,8 - 3,0 kg/h
MINIMALE TREK	12 Pa
MASSADEBIET VAN DE ROOKGASSEN	8,8 g/s
GEMIDDELDE T° VAN DE ROOKGASSEN	318 °C
VERBRUIK VAN LUCHT VOOR DE VERBRANDING	23,5 m <sup>3</sup> /h
ENERGIE-EFFICIËNTIE-INDEX (EEI)	100
ENERGIE-EFFICIËNTIEKLASSE	A

### ACCESSOIRES / UITRUSTING

ACCUMULATIE	X
KAST	X
BARBECUE	X
ASLADE	X
CONVECTIE	✓
FRONTPANEEL	X
OPEN HAARD	X
MOBILOBOX	○
VLOERPLAAT	X
PLAATSKLAAR	X
HOUBLOKKENREK	○
ROTTEREND	X
SOKKEL	X
VENTILATOR	X
LIFTDEUR	X

### LUCHT

RECHTSTREEKSE BUITENAANSLUITING	✓
AFSTELLING PRIMAIRE LUCHT	✓
AFSTELLING SECONDAIRE LUCHT	✓
NAVERBRANDING	✓
DICHTHEID	++
WERKT ZONDER VENTILATOR	✓
OVERVERHITTINGSINDICATOR	X

### MINIMALE VEILIGE AFSTAND TOT DE OMLIGGENDE BRANDBARE MATERIALEN

ACHTERKANT	30 cm
ZIJKANT	15 cm
BOVENKANT	-
ONDERKANT	0 cm

### LEGENDE

✓	STANDAARD
X	NIET BESCHIKBAAR
○	OPTIONEEL

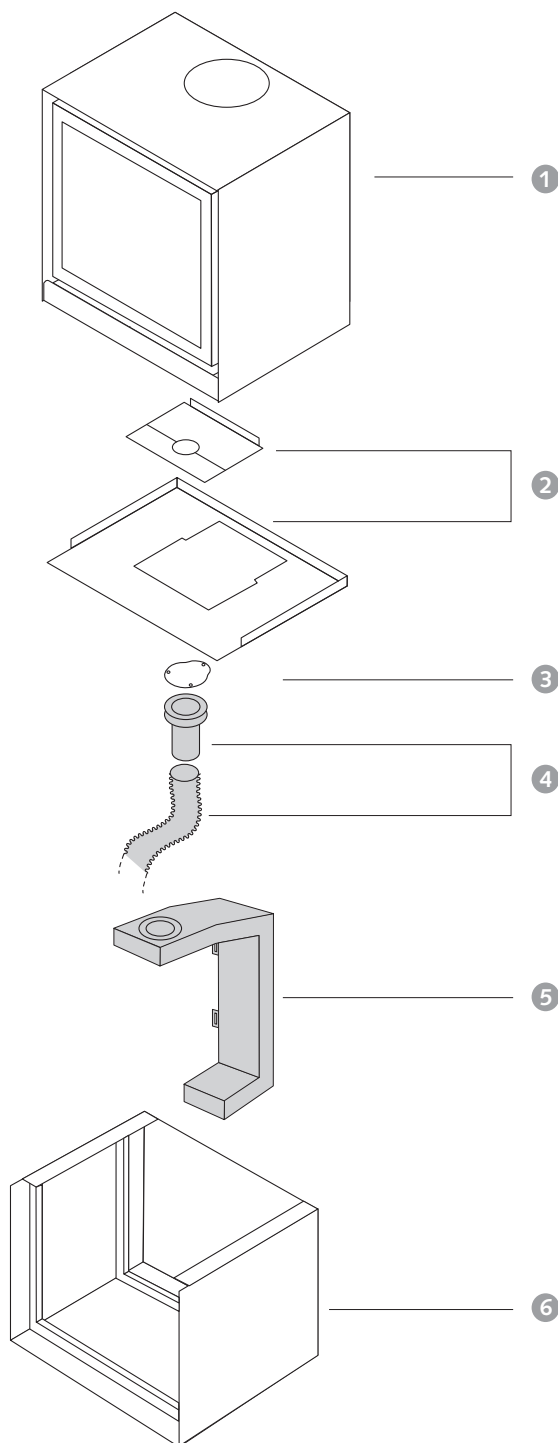
beantwoordt aan:  
 - OPair (CH)  
 - BE Phase 1,2 & 3  
 - BImSchV2 (DE)



Le label du chauffage au bois



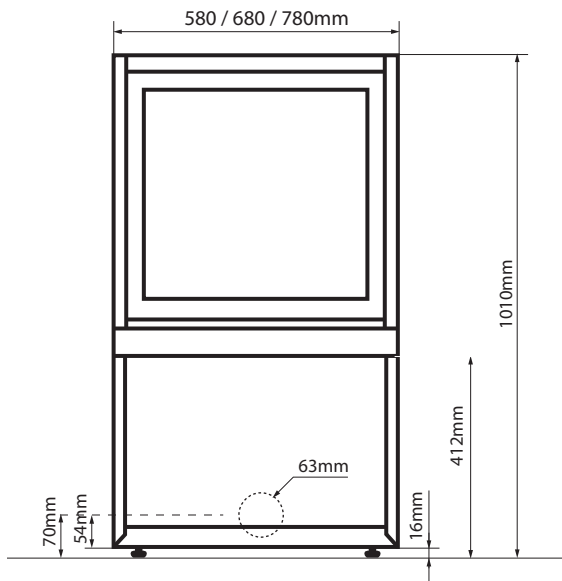
## DE BASISHAARD EN ZIJN OPTIES



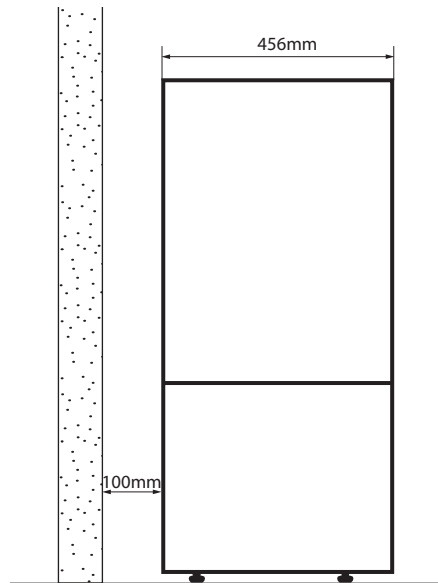
- 1. haard
- 2. bodemplaat
- 3. afdichtring
- 4. mondstuk + flexibele buis Ø 63 mm (3m)
- 5. luchttoevoerkanaal
- 6. onderstel

## AFMETINGEN VAN DE HAARD

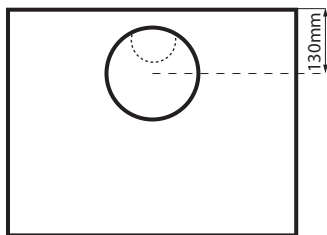
VOORAANZICHT



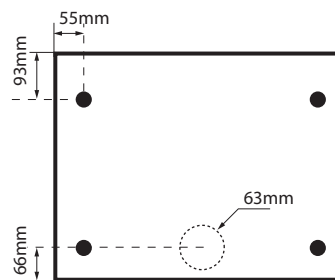
ZIJAAANZICHT



BOVENAANZICHT



ONDERAANZICHT



## ACCESSOIRE

### LUCHTTOEVOERKANAAL KIT

